**DESCRIPTION:**

TM : Single deflection Return Grilles, with adjustable horizontal or vertical blades.

TM-Y : Single deflection Return Grilles, with adjustable horizontal blades.

TM-D : Single deflection Return Grilles, with adjustable vertical blades.

MATERIAL :

Specially extruded from 6063 aluminium profile.

FUNCTION :

It is used as air extraction grille in air ventilation systems.

FINISHING :

- Standard finishing is natural anodized. Electrostatic powder coating is optional.
- Standard colours are RAL 9010 and RAL 9016 . Other colours are available with enamel paint.

INSTALLATION :

- System with screws is standard.
- System with clips and plate spring is used if no hole is requested on the frame.

ACCESSORIES:

- If desired, it is possible to add a damper to adjust the amount of air to be collected.

PKD: Parallel Blade Damper
ZKD: Opposite Blade Damper

- PK: Plenum Box
- KK: Subframe



GMC İklimlendirme Sistemleri
Orhanlı Beldesi Orta Mah. Livan Sk. No:10-1
Tuzla – İstanbul / TURKEY

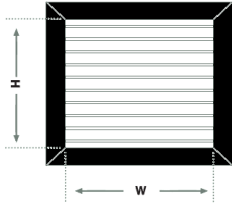
+0090 216 3773360 ☎

+0090 216 3772730 📠

www.gmcmenfez.com 🌐



STANDARD SIZES (mm) :

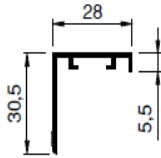


W : 100-150-200-250-300-350-400-450-500-550-600-650-700-750-800-900-1000-1100-1200

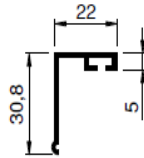
H : 100-150-200-250-300-350-400-450-500-550-600-650-700-750-800-900-1000

* Any combination of these sizes

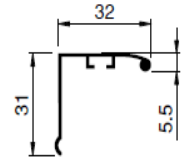
FRAME TYPES :



28mm frame



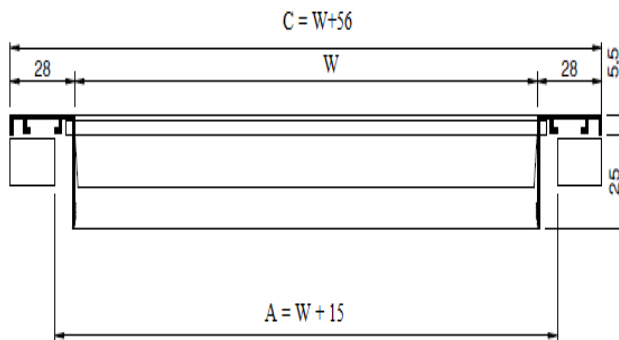
22mm frame



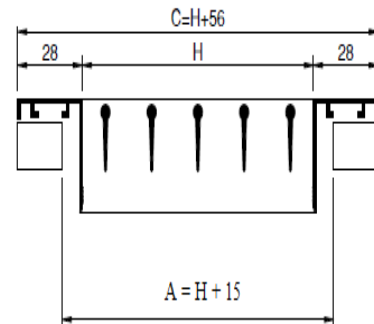
32mm frame

DRAWINGS :

RETURN GRILLES DIMENSIONS :



A : Nominal Air Duct Width



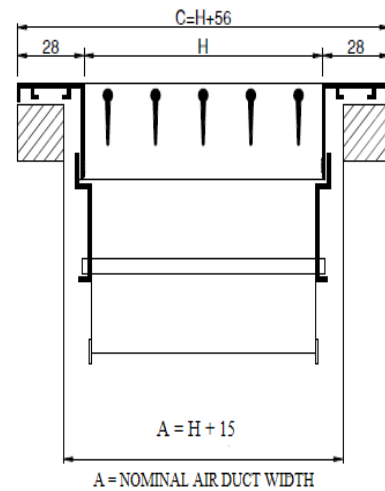
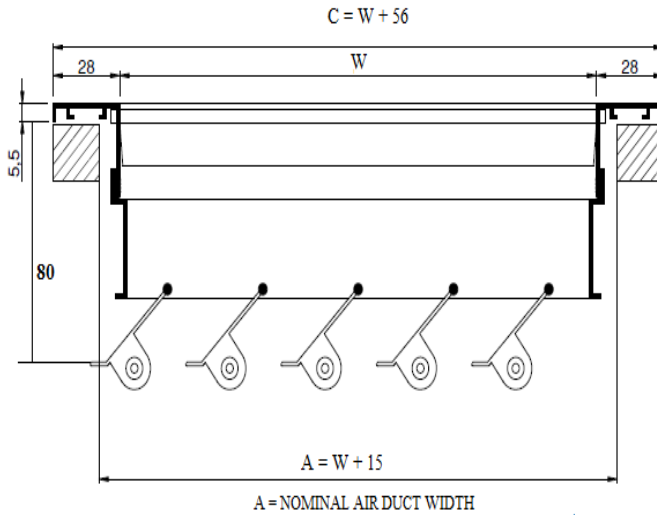
A : Nominal Air Duct Width





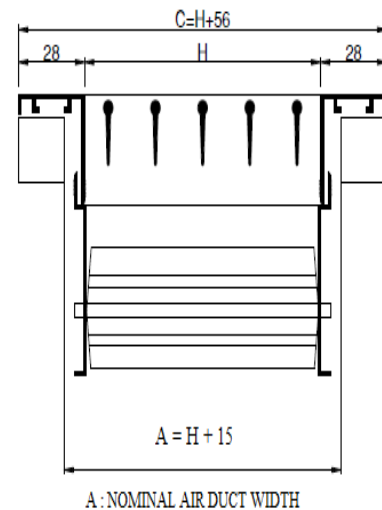
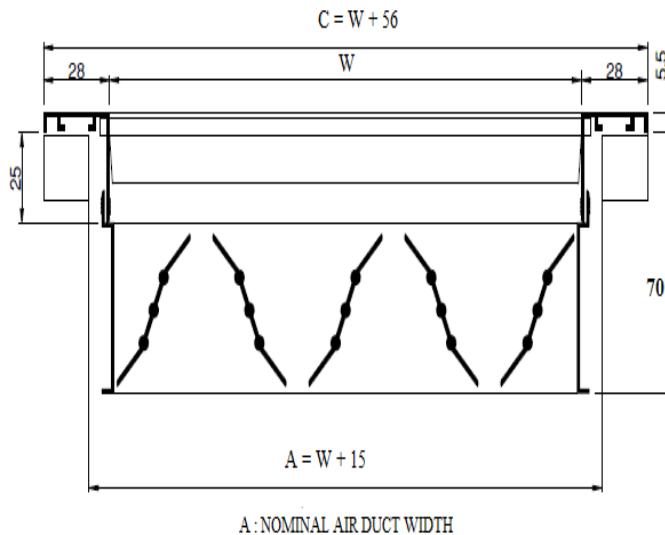
RETURN GRILLES WITH PARALLEL BLADE DAMPER DIMENSIONS

TM-PKD



RETURN GRILLES WITH OPPOSITE BLADE DAMPER DIMENSIONS

TM-ZKD





RETURN GRILLES SELECTION TABLE - 1

NECK SIZE mm x mm	EFFECTIVE AREA m ²	AIR VELOCITY m/s								
		1,5 m/s	2 m/s	2,5 m/s	3 m/s	4 m/s	5 m/s	6 m/s	7 m/s	8 m/s
100x100	0,008	43 m ³ /h	58 m ³ /h	72 m ³ /h	86 m ³ /h	115 m ³ /h	144 m ³ /h	173 m ³ /h	202 m ³ /h	230 m ³ /h
100x150	0,012	65 m ³ /h	87 m ³ /h	109 m ³ /h	131 m ³ /h	174 m ³ /h	218 m ³ /h	261 m ³ /h	305 m ³ /h	348 m ³ /h
100x200	0,016	87 m ³ /h	117 m ³ /h	146 m ³ /h	175 m ³ /h	233 m ³ /h	292 m ³ /h	350 m ³ /h	408 m ³ /h	467 m ³ /h
100x250	0,020	110 m ³ /h	146 m ³ /h	183 m ³ /h	219 m ³ /h	292 m ³ /h	365 m ³ /h	438 m ³ /h	512 m ³ /h	585 m ³ /h
100x300	0,024	132 m ³ /h	176 m ³ /h	220 m ³ /h	264 m ³ /h	351 m ³ /h	439 m ³ /h	527 m ³ /h	615 m ³ /h	703 m ³ /h
150x150	0,018	96 m ³ /h	127 m ³ /h	159 m ³ /h	191 m ³ /h	255 m ³ /h	319 m ³ /h	382 m ³ /h	446 m ³ /h	510 m ³ /h
150x200	0,024	128 m ³ /h	171 m ³ /h	213 m ³ /h	256 m ³ /h	341 m ³ /h	427 m ³ /h	512 m ³ /h	597 m ³ /h	683 m ³ /h
150x250	0,030	160 m ³ /h	214 m ³ /h	267 m ³ /h	321 m ³ /h	428 m ³ /h	535 m ³ /h	642 m ³ /h	748 m ³ /h	855 m ³ /h
150x300	0,036	193 m ³ /h	257 m ³ /h	321 m ³ /h	386 m ³ /h	514 m ³ /h	643 m ³ /h	771 m ³ /h	899 m ³ /h	1028 m ³ /h
150x350	0,042	225 m ³ /h	300 m ³ /h	375 m ³ /h	450 m ³ /h	600 m ³ /h	751 m ³ /h	901 m ³ /h	1051 m ³ /h	1201 m ³ /h
150x400	0,048	258 m ³ /h	343 m ³ /h	429 m ³ /h	515 m ³ /h	687 m ³ /h	859 m ³ /h	1030 m ³ /h	1202 m ³ /h	1374 m ³ /h
150x450	0,054	290 m ³ /h	387 m ³ /h	483 m ³ /h	580 m ³ /h	773 m ³ /h	967 m ³ /h	1160 m ³ /h	1353 m ³ /h	1547 m ³ /h
150x500	0,060	322 m ³ /h	430 m ³ /h	537 m ³ /h	645 m ³ /h	860 m ³ /h	1075 m ³ /h	1290 m ³ /h	1504 m ³ /h	1719 m ³ /h
150x600	0,069	373 m ³ /h	497 m ³ /h	621 m ³ /h	745 m ³ /h	994 m ³ /h	1242 m ³ /h	1490 m ³ /h	1739 m ³ /h	1987 m ³ /h
200x200	0,032	173 m ³ /h	230 m ³ /h	288 m ³ /h	346 m ³ /h	461 m ³ /h	576 m ³ /h	691 m ³ /h	806 m ³ /h	922 m ³ /h
200x250	0,040	217 m ³ /h	289 m ³ /h	361 m ³ /h	433 m ³ /h	577 m ³ /h	722 m ³ /h	866 m ³ /h	1011 m ³ /h	1155 m ³ /h
200x300	0,048	260 m ³ /h	347 m ³ /h	434 m ³ /h	521 m ³ /h	694 m ³ /h	868 m ³ /h	1041 m ³ /h	1215 m ³ /h	1388 m ³ /h
200x350	0,056	304 m ³ /h	405 m ³ /h	507 m ³ /h	608 m ³ /h	811 m ³ /h	1013 m ³ /h	1216 m ³ /h	1419 m ³ /h	1621 m ³ /h
200x400	0,064	348 m ³ /h	464 m ³ /h	580 m ³ /h	696 m ³ /h	927 m ³ /h	1159 m ³ /h	1391 m ³ /h	1622 m ³ /h	1855 m ³ /h
200x450	0,073	392 m ³ /h	522 m ³ /h	653 m ³ /h	783 m ³ /h	1044 m ³ /h	1305 m ³ /h	1566 m ³ /h	1827 m ³ /h	2088 m ³ /h
200x500	0,081	435 m ³ /h	580 m ³ /h	725 m ³ /h	870 m ³ /h	1161 m ³ /h	1451 m ³ /h	1741 m ³ /h	2031 m ³ /h	2321 m ³ /h
200x600	0,093	503 m ³ /h	671 m ³ /h	839 m ³ /h	1007 m ³ /h	1342 m ³ /h	1678 m ³ /h	2013 m ³ /h	2349 m ³ /h	2684 m ³ /h
200x700	0,109	591 m ³ /h	788 m ³ /h	985 m ³ /h	1182 m ³ /h	1575 m ³ /h	1969 m ³ /h	2363 m ³ /h	2757 m ³ /h	3151 m ³ /h
200x750	0,118	635 m ³ /h	846 m ³ /h	1058 m ³ /h	1269 m ³ /h	1692 m ³ /h	2115 m ³ /h	2538 m ³ /h	2961 m ³ /h	3384 m ³ /h
200x800	0,126	678 m ³ /h	904 m ³ /h	1130 m ³ /h	1356 m ³ /h	1809 m ³ /h	2261 m ³ /h	2713 m ³ /h	3165 m ³ /h	3617 m ³ /h
250x250	0,050	267 m ³ /h	356 m ³ /h	446 m ³ /h	535 m ³ /h	713 m ³ /h	891 m ³ /h	1069 m ³ /h	1247 m ³ /h	1426 m ³ /h
250x300	0,060	321 m ³ /h	428 m ³ /h	536 m ³ /h	643 m ³ /h	857 m ³ /h	1071 m ³ /h	1285 m ³ /h	1499 m ³ /h	1714 m ³ /h
250x350	0,070	375 m ³ /h	500 m ³ /h	626 m ³ /h	751 m ³ /h	1000 m ³ /h	1251 m ³ /h	1501 m ³ /h	1751 m ³ /h	2002 m ³ /h
250x400	0,080	429 m ³ /h	572 m ³ /h	716 m ³ /h	859 m ³ /h	1145 m ³ /h	1431 m ³ /h	1717 m ³ /h	2003 m ³ /h	2290 m ³ /h
250x500	0,100	537 m ³ /h	716 m ³ /h	896 m ³ /h	1075 m ³ /h	1433 m ³ /h	1791 m ³ /h	2149 m ³ /h	2507 m ³ /h	2866 m ³ /h
250x600	0,115	621 m ³ /h	828 m ³ /h	1035 m ³ /h	1242 m ³ /h	1656 m ³ /h	2070 m ³ /h	2484 m ³ /h	2898 m ³ /h	3312 m ³ /h
250x700	0,135	729 m ³ /h	972 m ³ /h	1215 m ³ /h	1458 m ³ /h	1944 m ³ /h	2430 m ³ /h	2916 m ³ /h	3402 m ³ /h	3888 m ³ /h
250x750	0,145	783 m ³ /h	1044 m ³ /h	1305 m ³ /h	1566 m ³ /h	2088 m ³ /h	2610 m ³ /h	3132 m ³ /h	3654 m ³ /h	4176 m ³ /h
250x800	0,155	837 m ³ /h	1116 m ³ /h	1395 m ³ /h	1674 m ³ /h	2232 m ³ /h	2790 m ³ /h	3348 m ³ /h	3906 m ³ /h	4464 m ³ /h
250x1000	0,195	1053 m ³ /h	1404 m ³ /h	1755 m ³ /h	2106 m ³ /h	2808 m ³ /h	3510 m ³ /h	4212 m ³ /h	4914 m ³ /h	5616 m ³ /h
300x300	0,072	389 m ³ /h	518 m ³ /h	648 m ³ /h	778 m ³ /h	1037 m ³ /h	1296 m ³ /h	1555 m ³ /h	1814 m ³ /h	2074 m ³ /h
300x350	0,084	454 m ³ /h	606 m ³ /h	757 m ³ /h	908 m ³ /h	1211 m ³ /h	1514 m ³ /h	1817 m ³ /h	2119 m ³ /h	2422 m ³ /h
300x400	0,096	519 m ³ /h	693 m ³ /h	866 m ³ /h	1039 m ³ /h	1385 m ³ /h	1732 m ³ /h	2078 m ³ /h	2424 m ³ /h	2771 m ³ /h
300x450	0,108	585 m ³ /h	780 m ³ /h	975 m ³ /h	1170 m ³ /h	1560 m ³ /h	1949 m ³ /h	2339 m ³ /h	2729 m ³ /h	3119 m ³ /h
300x500	0,120	650 m ³ /h	867 m ³ /h	1084 m ³ /h	1300 m ³ /h	1734 m ³ /h	2167 m ³ /h	2601 m ³ /h	3034 m ³ /h	3468 m ³ /h
300x600	0,139	752 m ³ /h	1002 m ³ /h	1253 m ³ /h	1503 m ³ /h	2004 m ³ /h	2506 m ³ /h	3007 m ³ /h	3508 m ³ /h	4009 m ³ /h





RETURN GRILLES SELECTION TABLE - 2

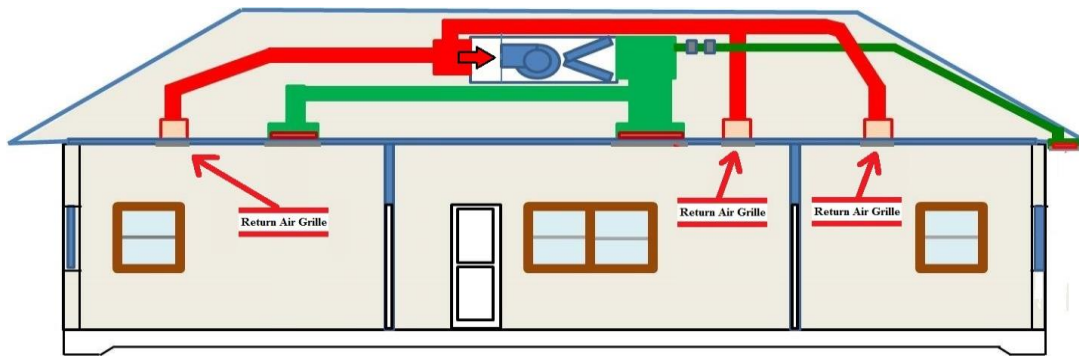
NECK SIZE mm x mm	EFFECTIVE AREA m ²	AIR VELOCITY m/s								
		1,5 m/s	2 m/s	2,5 m/s	3 m/s	4 m/s	5 m/s	6 m/s	7 m/s	8 m/s
300x700	0,163	882 m ³ /h	1176 m ³ /h	1471 m ³ /h	1765 m ³ /h	2353 m ³ /h	2941 m ³ /h	3529 m ³ /h	4118 m ³ /h	4706 m ³ /h
300x750	0,176	948 m ³ /h	1264 m ³ /h	1580 m ³ /h	1895 m ³ /h	2527 m ³ /h	3159 m ³ /h	3791 m ³ /h	4423 m ³ /h	5054 m ³ /h
300x800	0,188	1013 m ³ /h	1351 m ³ /h	1688 m ³ /h	2026 m ³ /h	2701 m ³ /h	3377 m ³ /h	4052 m ³ /h	4727 m ³ /h	5403 m ³ /h
300x900	0,212	1144 m ³ /h	1525 m ³ /h	1906 m ³ /h	2287 m ³ /h	3050 m ³ /h	3812 m ³ /h	4575 m ³ /h	5337 m ³ /h	6099 m ³ /h
350x350	0,097	525 m ³ /h	701 m ³ /h	876 m ³ /h	1051 m ³ /h	1401 m ³ /h	1751 m ³ /h	2102 m ³ /h	2452 m ³ /h	2802 m ³ /h
350x400	0,111	601 m ³ /h	801 m ³ /h	1002 m ³ /h	1202 m ³ /h	1603 m ³ /h	2003 m ³ /h	2404 m ³ /h	2805 m ³ /h	3205 m ³ /h
350x450	0,125	677 m ³ /h	902 m ³ /h	1128 m ³ /h	1353 m ³ /h	1804 m ³ /h	2255 m ³ /h	2706 m ³ /h	3158 m ³ /h	3609 m ³ /h
350x500	0,139	752 m ³ /h	1003 m ³ /h	1254 m ³ /h	1504 m ³ /h	2006 m ³ /h	2507 m ³ /h	3009 m ³ /h	3510 m ³ /h	4011 m ³ /h
350x600	0,161	870 m ³ /h	1160 m ³ /h	1450 m ³ /h	1740 m ³ /h	2320 m ³ /h	2900 m ³ /h	3480 m ³ /h	4060 m ³ /h	4640 m ³ /h
350x700	0,189	1021 m ³ /h	1362 m ³ /h	1702 m ³ /h	2042 m ³ /h	2723 m ³ /h	3404 m ³ /h	4085 m ³ /h	4765 m ³ /h	5446 m ³ /h
350x750	0,203	1097 m ³ /h	1462 m ³ /h	1828 m ³ /h	2194 m ³ /h	2925 m ³ /h	3656 m ³ /h	4387 m ³ /h	5118 m ³ /h	5849 m ³ /h
350x800	0,217	1172 m ³ /h	1563 m ³ /h	1954 m ³ /h	2345 m ³ /h	3126 m ³ /h	3908 m ³ /h	4689 m ³ /h	5471 m ³ /h	6252 m ³ /h
350x900	0,245	1324 m ³ /h	1765 m ³ /h	2206 m ³ /h	2647 m ³ /h	3529 m ³ /h	4412 m ³ /h	5294 m ³ /h	6177 m ³ /h	7059 m ³ /h
350x1000	0,273	1475 m ³ /h	1966 m ³ /h	2458 m ³ /h	2949 m ³ /h	3933 m ³ /h	4916 m ³ /h	5899 m ³ /h	6882 m ³ /h	7865 m ³ /h
400x400	0,128	691 m ³ /h	922 m ³ /h	1152 m ³ /h	1382 m ³ /h	1843 m ³ /h	2304 m ³ /h	2765 m ³ /h	3226 m ³ /h	3686 m ³ /h
400x500	0,160	865 m ³ /h	1153 m ³ /h	1442 m ³ /h	1730 m ³ /h	2307 m ³ /h	2884 m ³ /h	3460 m ³ /h	4037 m ³ /h	4614 m ³ /h
400x600	0,187	1011 m ³ /h	1349 m ³ /h	1686 m ³ /h	2023 m ³ /h	2697 m ³ /h	3371 m ³ /h	4046 m ³ /h	4720 m ³ /h	5394 m ³ /h
400x700	0,220	1186 m ³ /h	1582 m ³ /h	1977 m ³ /h	2373 m ³ /h	3164 m ³ /h	3955 m ³ /h	4746 m ³ /h	5536 m ³ /h	6327 m ³ /h
400x800	0,252	1361 m ³ /h	1815 m ³ /h	2269 m ³ /h	2722 m ³ /h	3630 m ³ /h	4538 m ³ /h	5445 m ³ /h	6353 m ³ /h	7260 m ³ /h
400x900	0,285	1536 m ³ /h	2048 m ³ /h	2561 m ³ /h	3073 m ³ /h	4097 m ³ /h	5121 m ³ /h	6145 m ³ /h	7169 m ³ /h	8194 m ³ /h
400x1000	0,317	1711 m ³ /h	2282 m ³ /h	2852 m ³ /h	3423 m ³ /h	4563 m ³ /h	5704 m ³ /h	6845 m ³ /h	7986 m ³ /h	9127 m ³ /h
500x500	0,200	1080 m ³ /h	1440 m ³ /h	1800 m ³ /h	2160 m ³ /h	2880 m ³ /h	3600 m ³ /h	4320 m ³ /h	5040 m ³ /h	5760 m ³ /h
500x600	0,234	1261 m ³ /h	1681 m ³ /h	2102 m ³ /h	2522 m ³ /h	3362 m ³ /h	4203 m ³ /h	5044 m ³ /h	5884 m ³ /h	6725 m ³ /h
500x750	0,294	1588 m ³ /h	2118 m ³ /h	2647 m ³ /h	3176 m ³ /h	4235 m ³ /h	5294 m ³ /h	6353 m ³ /h	7411 m ³ /h	8470 m ³ /h
500x1000	0,395	2134 m ³ /h	2845 m ³ /h	3556 m ³ /h	4267 m ³ /h	5689 m ³ /h	7112 m ³ /h	8534 m ³ /h	9957 m ³ /h	11379 m ³ /h
600x600	0,269	1455 m ³ /h	1940 m ³ /h	2425 m ³ /h	2910 m ³ /h	3879 m ³ /h	4849 m ³ /h	5819 m ³ /h	6789 m ³ /h	7759 m ³ /h
600x750	0,340	1835 m ³ /h	2447 m ³ /h	3058 m ³ /h	3670 m ³ /h	4893 m ³ /h	6116 m ³ /h	7340 m ³ /h	8563 m ³ /h	9786 m ³ /h
600x900	0,410	2212 m ³ /h	2950 m ³ /h	3687 m ³ /h	4425 m ³ /h	5899 m ³ /h	7375 m ³ /h	8850 m ³ /h	10324 m ³ /h	11799 m ³ /h
600x1000	0,454	2451 m ³ /h	3267 m ³ /h	4084 m ³ /h	4901 m ³ /h	6335 m ³ /h	7818 m ³ /h	9302 m ³ /h	10786 m ³ /h	12270 m ³ /h
600x1200	0,539	2909 m ³ /h	3879 m ³ /h	4848 m ³ /h	5818 m ³ /h	7757 m ³ /h	9697 m ³ /h	11636 m ³ /h	13575 m ³ /h	15514 m ³ /h
750x750	0,432	2330 m ³ /h	3107 m ³ /h	3884 m ³ /h	4660 m ³ /h	6214 m ³ /h	7767 m ³ /h	9320 m ³ /h	10874 m ³ /h	12427 m ³ /h
750x900	0,520	2810 m ³ /h	3746 m ³ /h	4683 m ³ /h	5619 m ³ /h	7492 m ³ /h	9365 m ³ /h	11238 m ³ /h	13112 m ³ /h	14985 m ³ /h
750x1000	0,580	3129 m ³ /h	4172 m ³ /h	5216 m ³ /h	6259 m ³ /h	8345 m ³ /h	10431 m ³ /h	12517 m ³ /h	14603 m ³ /h	16690 m ³ /h
750x1200	0,685	3701 m ³ /h	4934 m ³ /h	6168 m ³ /h	7401 m ³ /h	9868 m ³ /h	12335 m ³ /h	14802 m ³ /h	17270 m ³ /h	19737 m ³ /h
750x1500	0,863	4660 m ³ /h	6213 m ³ /h	7766 m ³ /h	9319 m ³ /h	12426 m ³ /h	15532 m ³ /h	18639 m ³ /h	21745 m ³ /h	24852 m ³ /h
900x900	0,624	3369 m ³ /h	4492 m ³ /h	5615 m ³ /h	6738 m ³ /h	8984 m ³ /h	11230 m ³ /h	13476 m ³ /h	15722 m ³ /h	17968 m ³ /h
900x1000	0,695	3752 m ³ /h	5003 m ³ /h	6254 m ³ /h	7505 m ³ /h	10007 m ³ /h	12508 m ³ /h	15010 m ³ /h	17511 m ³ /h	20013 m ³ /h
900x1200	0,822	4437 m ³ /h	5916 m ³ /h	7395 m ³ /h	8874 m ³ /h	11832 m ³ /h	14791 m ³ /h	17749 m ³ /h	20707 m ³ /h	23665 m ³ /h
1000x1000	0,777	4196 m ³ /h	5594 m ³ /h	6993 m ³ /h	8392 m ³ /h	11189 m ³ /h	13986 m ³ /h	16783 m ³ /h	19580 m ³ /h	22378 m ³ /h
1000x1200	0,919	4962 m ³ /h	6616 m ³ /h	8270 m ³ /h	9924 m ³ /h	13232 m ³ /h	16540 m ³ /h	19848 m ³ /h	23156 m ³ /h	26464 m ³ /h
1200x1200	1,087	5868 m ³ /h	7824 m ³ /h	9779 m ³ /h	11735 m ³ /h	15647 m ³ /h	19559 m ³ /h	23471 m ³ /h	27382 m ³ /h	31294 m ³ /h





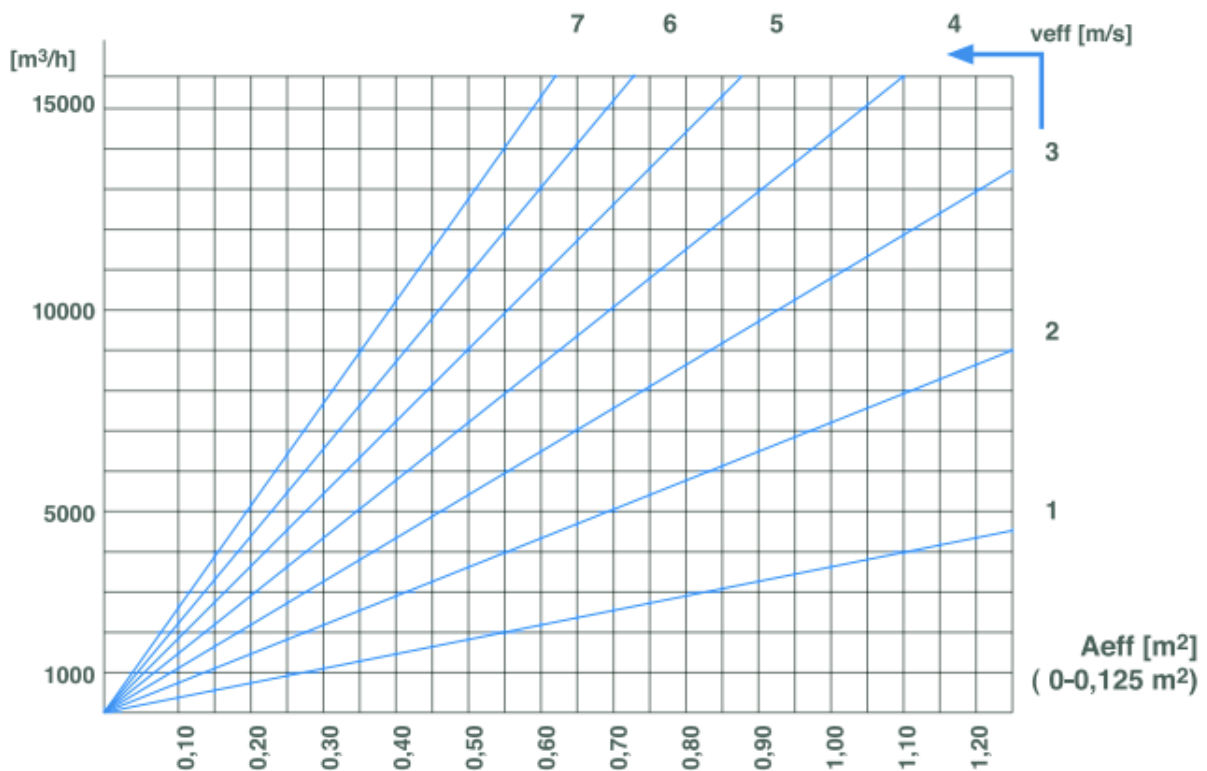
GRILLE SELECTION

- 1- Determine the air volume according to the place and number of the grilles.
- 2- Select the velocity according to the used area.
- 3- Determine the effective area from air volume and velocity values.
- 4- Find the size from effective area table.



DATA DIAGRAMS

Effective Area-Air Volume Diagram

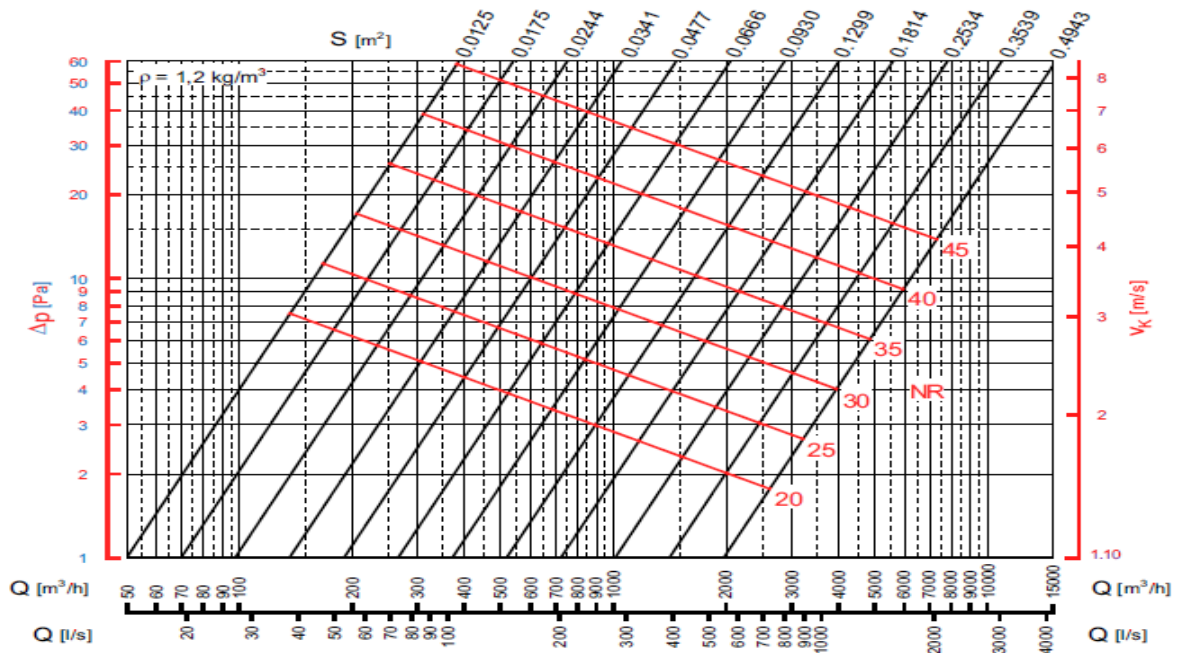




Effective Area Table

		H (mm)												
		100	150	200	250	300	350	400	450	500	600	700	800	900
W (mm)	100	0,008	0,012	0,16	0,020	0,024	0,028	0,032	0,036	0,040	0,048	0,056	0,064	0,072
	150	0,012	0,018	0,025	0,030	0,037	0,042	0,049	0,054	0,061	0,073	0,085	0,097	0,109
	200	0,016	0,024	0,033	0,040	0,049	0,056	0,065	0,072	0,081	0,097	0,113	0,129	0,145
	250	0,020	0,031	0,041	0,051	0,061	0,071	0,081	0,091	0,101	0,121	0,141	0,161	0,181
	300	0,024	0,037	0,049	0,061	0,073	0,085	0,097	0,109	0,121	0,145	0,169	0,193	0,217
	350	0,028	0,043	0,057	0,071	0,085	0,099	0,113	0,127	0,141	0,169	0,197	0,225	0,253
	400	0,032	0,049	0,066	0,081	0,098	0,113	0,130	0,145	0,162	0,194	0,226	0,258	0,290
	450	0,036	0,055	0,074	0,091	0,110	0,127	0,146	0,163	0,182	0,218	0,254	0,290	0,326
	500	0,040	0,061	0,082	0,101	0,122	0,141	0,162	0,181	0,202	0,242	0,282	0,322	0,362
	600	0,048	0,073	0,098	0,121	0,146	0,169	0,194	0,217	0,242	0,290	0,338	0,386	0,434
	700	0,056	0,085	0,115	0,141	0,171	0,197	0,227	0,253	0,283	0,339	0,395	0,451	0,507
	800	0,064	0,098	0,131	0,162	0,195	0,226	0,259	0,290	0,323	0,387	0,451	0,515	0,579
900	0,072	0,110	0,148	0,182	0,220	0,254	0,292	0,326	0,364	0,436	0,508	0,580	0,652	
1000	0,080	0,122	0,164	0,202	0,244	0,282	0,324	0,362	0,404	0,484	0,564	0,644	0,724	
1100	0,088	0,134	0,180	0,222	0,268	0,310	0,356	0,398	0,444	0,532	0,620	0,708	0,796	
1200	0,096	0,146	0,197	0,242	0,293	0,338	0,389	0,434	0,485	0,581	0,677	0,773	0,869	

PRESSURE LOSS AND NOISE LEVELS



Q [m³/h]

S [m²]

v_k [m/s]

v_m [m/s]

Δp [Pa]

NR

D [°]

supply air flow rate

effective outlet area

velocity relating to the effective outlet area S

terminal velocity relating to the throw axis

total pressure loss

noise rating (ISO standard, in relation to 10⁻¹² W) taking no account of attenuation of the room

angle of deflection of the fins



GMC İklimlendirme Sistemleri

Orhanlı Beldesi Orta Mah. Livan Sk. No:10-1
Tuzla - İstanbul / TURKEY

+0090 216 3773360

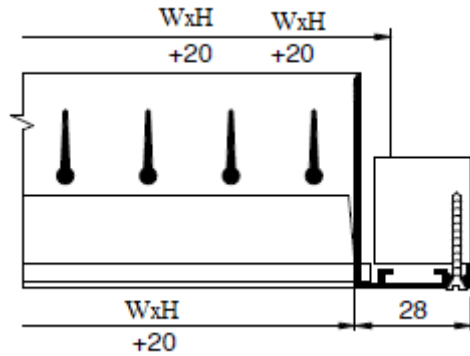
+0090 216 3772730

www.gmcmenfez.com

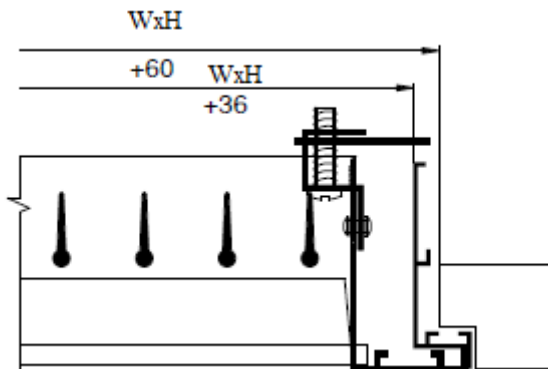


MOUNTING DETAILS

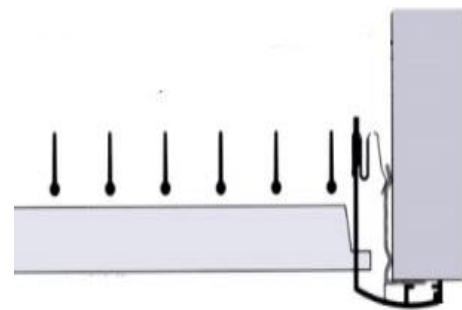
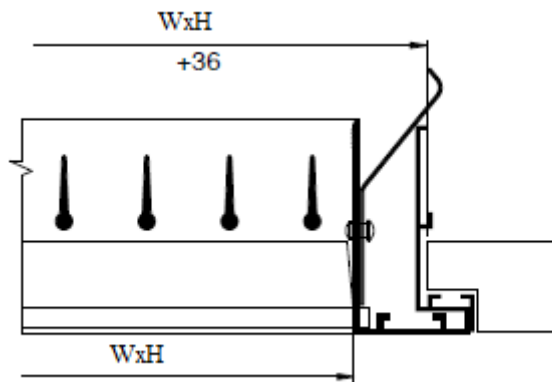
1. Screw Mounting Details



2. Clips Mounting Details



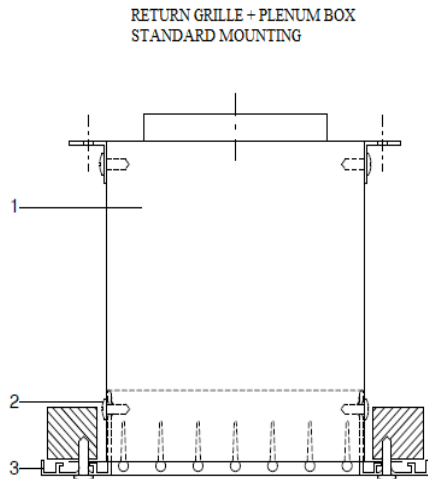
3. Spring Mounting Details



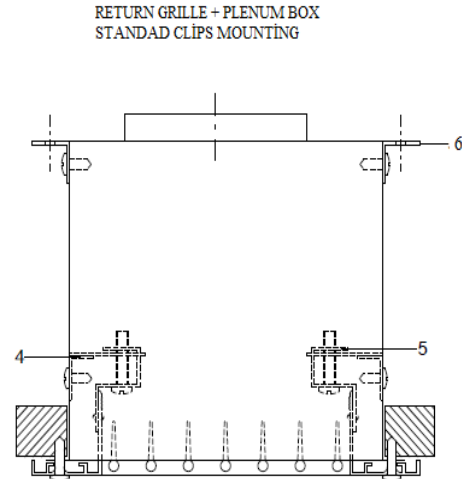


RETURN GRILLES PLENUM BOX MOUNTING DETAILS

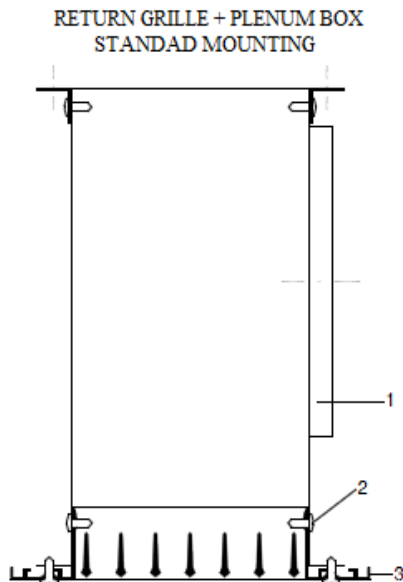
1 – TOP ENTRY PLENUM BOX MOUNTING DETAILS



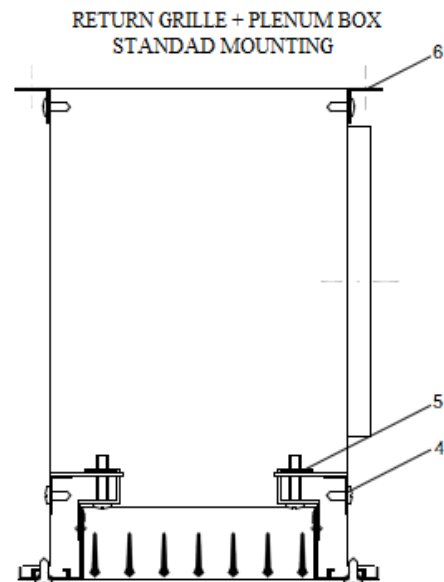
- 1 - Plenum Box
- 2 - Screw
- 3 - Return Grille
- 4 - Profil for clips
- 5 - Clips
- 6 - Hook Pieces



2 - SID ENTRY PLENUM BOX MOUNTING DETAILS



- 1 - Plenum Box
- 2 - Screw
- 3 - Return Grille
- 4 - Profil for Clips
- 5 - Clips
- 6 - Hook Pieces





RETURN GRILLE ORDER CODE

TM	Y	28	PKD	FB9010	VD	W 300X200
TM-Y: Horizontal Blade TM-D: Vertical Blade						W: Neck Size C: Frame Size
22: Frame=22mm 28: Frame=28mm 32: Frame=32mm						00: without Mounting VD: Screw Mounting KL: Clips Mounting ST: Spring Mounting
000: without Damper ZKD: Opposite Blade Damper PKD: Parallel Blade Damper						00: without coating EL: Satin Aluminium FB----: Powder Coated RAL

