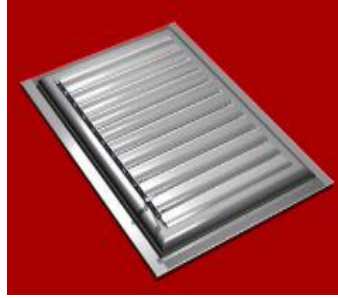


KOL KUMANDALI PANJUR HANDLED LOUVERS



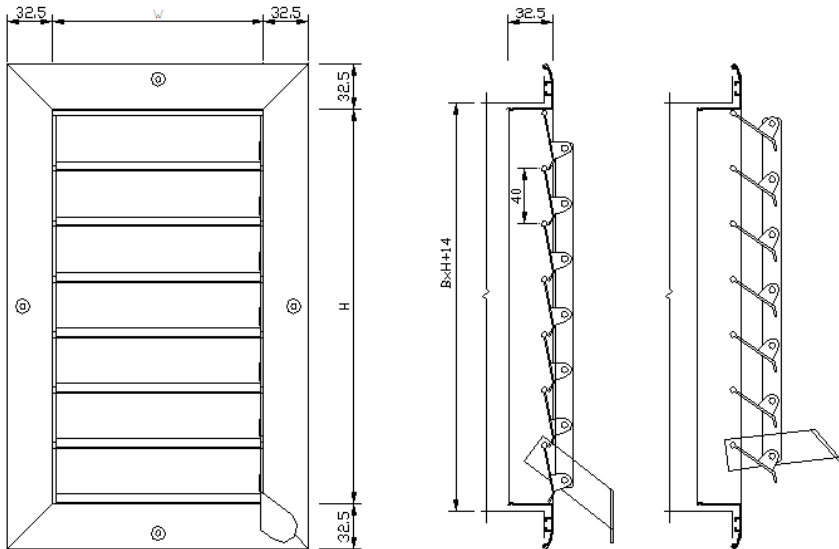
HL – 162



HL 262

HL-ÜRÜN ÖZELLİKLERİ:

- Standart Malzeme: Alüminyum profil. Banyo, tuvalet havalandırmalarında, hava apareylerinde, el kumandasının gerekli olduğu yerlerde kullanılır.
- Kol kumandalı panjurlar Z tipi kanatlı (HL-162) ve eğrisel tip kanatlı (HL-262) olarak imal edilmektedir.
- İsteğe bağlı olarak, panjurların arka tarafına böcek ve toz girişini önlemek amacıyla tel kafes takılabilir.
- Standart çerçeve genişliği 32,5 mm dir. İsteğe bağlı olarak 22 mm lik çerçeve kullanmak da mümkündür.
- Geçmeli ve yüzeysel (yapıştırılmalı) tip imal edilebilmektedir.
- Panjur çerçevesinde ebada uygun miktarda açılan 4 mm çapında havşalı deliklerden vida ile uygulanmaktadır.
- Elektrostatik toz boya ile RAL toz boya kataloğundaki istenen renge boyamak mümkündür.



KOL KUMANDALI PANJUR HANDLED LOUVERS

