**TANIM:**

DM :Dağıtıcı Menfezler Aerodinamik yapıdaki menfez kanatları istenilen açıya yatay ve dikey yönde el ile kolayca ayarlanabilir. Çift sıra kanatlı olarak imal edilmektedirler.

DM-Y : Dağıtıcı Menfez, ayarlanabilir yatay ön tek sıra kanatlı, arkadaki kanat dikey tek sıra kanatlı

DM-D : Dağıtıcı Menfez, ayarlanabilir dikey ön tek sıra kanatlı, arkadaki kanat yatay tek sıra kanatlı

MALZEME :

6063 Ekstrude alüminyum profilden mamul çerçeve ve kanatlar.

UYGULAMA :

Dağıtıcı Menfezler; havalandırma sistemlerinde üfleme havasının dağılımında kullanılır.

Duvara, alçıpana veya direk kanala monte edilebilir. 3±0,5m yükseklikteki mekanlarda kullanıma uygundur.

YÜZEY KAPLAMASI :

- Standart Kaplama, Natural alüminyum eloksallıdır.
- İsteğe bağlı olarak standart renkler Ral 9010-9016 ve diğer renklerde elektrostatik toz boyalı olarak imal edilebilir.

MONTAJ :

- Standart olarak menfez çevresinde 4 mm çapında açılan havşalı deliklerden vida ile montajı yapılır.
- Çerçeveye delik istenmediği durumlarda; Mandallı (klips) ve Yaylı (Susta) sistem kullanılmaktadır.

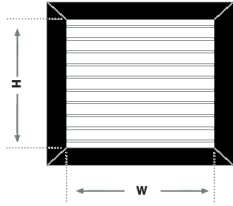
AKSESUARLAR :

- İstenildiği takdirde üflenecek hava miktarını ayarlamak için damper ilavesi mümkündür.
PKD: Paralel Kanatlı Damper
ZKD: Zıt Kanatlı Damper
- PK: Plenum Kutusu
- KK. Kör Kasa





STANDART ÖLÇÜLER :

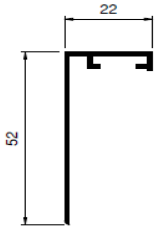


W : 200-250-300-350-400-450-500-550-600-650-700-750-800-900-1000-1100-1200

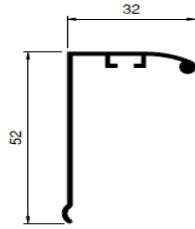
H : 75-100-150-200-300-400-500

* Bu ölçülerin herhangi bir kombinasyonu veya ara ölçüleri yapılabilir.

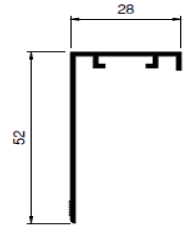
ÇERÇEVE TİPLERİ:



22mm çerçeve



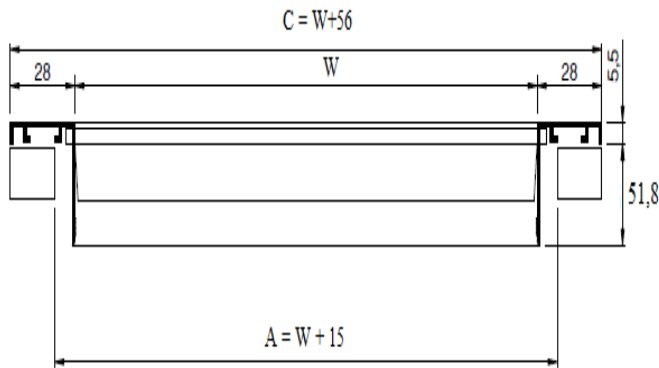
32mm çerçeve



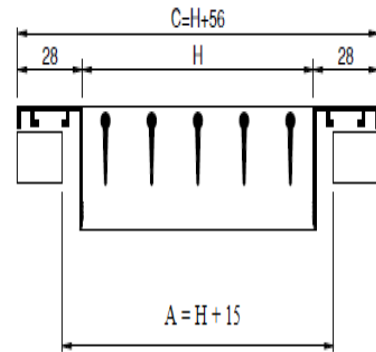
28mm çerçeve

TEKNİK RESİMLER :

DAĞITICI MENFEZ ÖLÇÜLERİ:



A : NÖRMİNAL KANAL GENİŞLİĞİ



A : NÖRMİNAL KANAL BOYU



GMC İklimlendirme Sistemleri
Orhanlı Beldesi Orta Mah.Livan Sk. No:10-1
Tuzla – İstanbul / TURKEY

+0090 216 3773360

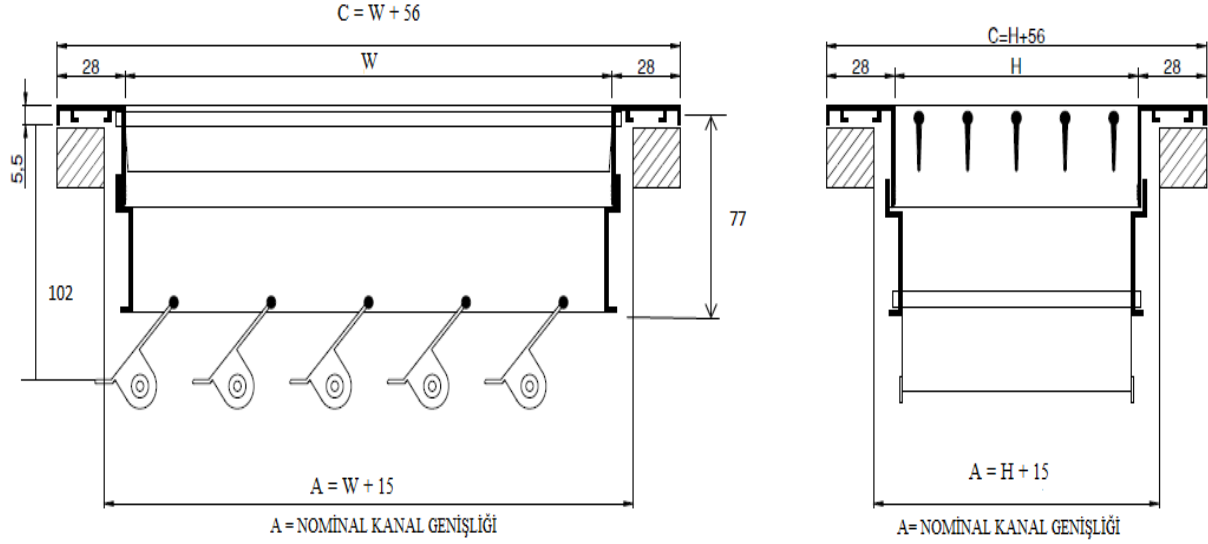
+0090 216 3772730

www.gmcmenfez.com



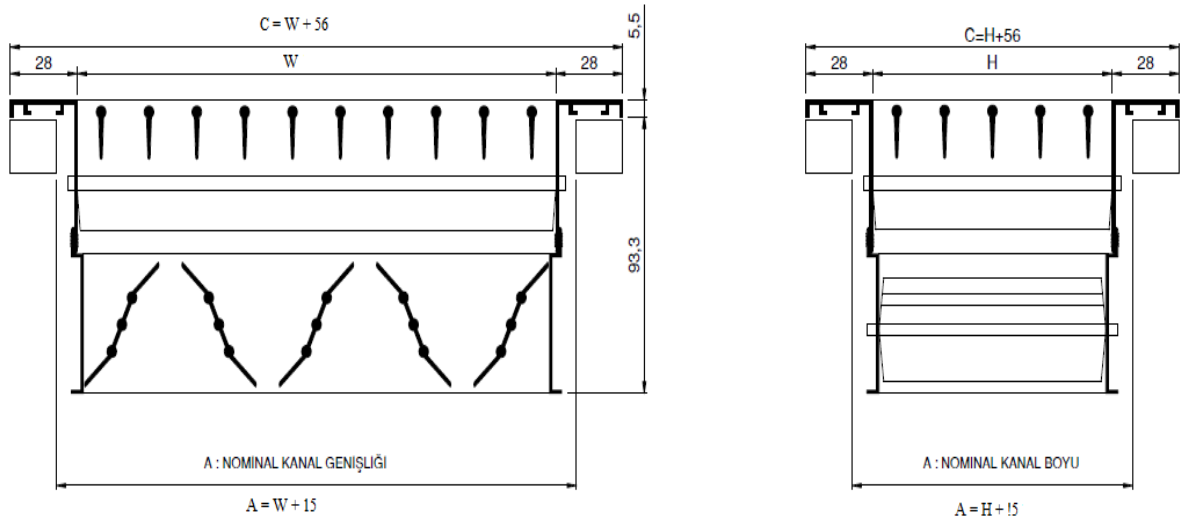
DAĞITICI MENFEZ – PARALEL KANATLI DAMPERLİ ÖLÇÜLERİ

DM-PKD



DAĞITICI MENFEZ – ZİT KANATLI DAMPERLİ ÖLÇÜLERİ

DM-ZKD





DAĞITICI MENFEZ HIZLI SEÇİM TABLOSU -1

Boğaz Ölçüsü mm x mm	Effective Alan m ²	HAVA HIZLARI m/s															
		1,5 m/s		2,0 m/s		2,5 m/s		3,0 m/s		4,0 m/s		5,0 m/s		6,0 m/s		7,0 m/s	
100x100	0,006	32,40	m ³ /h	43,20	m ³ /h	54,00	m ³ /h	64,80	m ³ /h	86,40	m ³ /h	108,00	m ³ /h	129,60	m ³ /h	151,20	m ³ /h
100x150	0,009	48,60	m ³ /h	64,80	m ³ /h	81,00	m ³ /h	97,20	m ³ /h	129,60	m ³ /h	162,00	m ³ /h	194,40	m ³ /h	226,80	m ³ /h
100x200	0,012	64,80	m ³ /h	86,40	m ³ /h	108,00	m ³ /h	129,60	m ³ /h	172,80	m ³ /h	216,00	m ³ /h	259,20	m ³ /h	302,40	m ³ /h
100x250	0,015	81,00	m ³ /h	108,00	m ³ /h	135,00	m ³ /h	162,00	m ³ /h	216,00	m ³ /h	270,00	m ³ /h	324,00	m ³ /h	378,00	m ³ /h
100x300	0,018	97,20	m ³ /h	129,60	m ³ /h	162,00	m ³ /h	194,40	m ³ /h	259,20	m ³ /h	324,00	m ³ /h	388,80	m ³ /h	453,60	m ³ /h
150x150	0,014	75,60	m ³ /h	100,80	m ³ /h	126,00	m ³ /h	151,20	m ³ /h	201,60	m ³ /h	252,00	m ³ /h	302,40	m ³ /h	352,80	m ³ /h
150x200	0,019	102,60	m ³ /h	136,80	m ³ /h	171,00	m ³ /h	205,20	m ³ /h	273,60	m ³ /h	342,00	m ³ /h	410,40	m ³ /h	478,80	m ³ /h
150x250	0,023	124,20	m ³ /h	165,60	m ³ /h	207,00	m ³ /h	248,40	m ³ /h	331,20	m ³ /h	414,00	m ³ /h	496,80	m ³ /h	579,60	m ³ /h
150x300	0,028	151,20	m ³ /h	201,60	m ³ /h	252,00	m ³ /h	302,40	m ³ /h	403,20	m ³ /h	504,00	m ³ /h	604,80	m ³ /h	705,60	m ³ /h
150x350	0,033	178,20	m ³ /h	237,60	m ³ /h	297,00	m ³ /h	356,40	m ³ /h	475,20	m ³ /h	594,00	m ³ /h	712,80	m ³ /h	831,60	m ³ /h
150x400	0,037	199,80	m ³ /h	266,40	m ³ /h	333,00	m ³ /h	399,60	m ³ /h	532,80	m ³ /h	666,00	m ³ /h	799,20	m ³ /h	932,40	m ³ /h
150x450	0,042	226,80	m ³ /h	302,40	m ³ /h	378,00	m ³ /h	453,60	m ³ /h	604,80	m ³ /h	756,00	m ³ /h	907,20	m ³ /h	1058,40	m ³ /h
150x500	0,047	253,80	m ³ /h	338,40	m ³ /h	423,00	m ³ /h	507,60	m ³ /h	676,80	m ³ /h	846,00	m ³ /h	1015,20	m ³ /h	1184,40	m ³ /h
150x600	0,056	302,40	m ³ /h	403,20	m ³ /h	504,00	m ³ /h	604,80	m ³ /h	806,40	m ³ /h	1008,00	m ³ /h	1209,60	m ³ /h	1411,20	m ³ /h
200x200	0,026	140,40	m ³ /h	187,20	m ³ /h	234,00	m ³ /h	280,80	m ³ /h	374,40	m ³ /h	468,00	m ³ /h	561,60	m ³ /h	655,20	m ³ /h
200x250	0,031	167,40	m ³ /h	223,20	m ³ /h	279,00	m ³ /h	334,80	m ³ /h	446,40	m ³ /h	558,00	m ³ /h	669,60	m ³ /h	781,20	m ³ /h
200x300	0,038	205,20	m ³ /h	273,60	m ³ /h	342,00	m ³ /h	410,40	m ³ /h	547,20	m ³ /h	684,00	m ³ /h	820,80	m ³ /h	957,60	m ³ /h
200x350	0,044	237,60	m ³ /h	316,80	m ³ /h	396,00	m ³ /h	475,20	m ³ /h	633,60	m ³ /h	792,00	m ³ /h	950,40	m ³ /h	1108,80	m ³ /h
200x400	0,050	270,00	m ³ /h	360,00	m ³ /h	450,00	m ³ /h	540,00	m ³ /h	720,00	m ³ /h	900,00	m ³ /h	1080,00	m ³ /h	1260,00	m ³ /h
200x450	0,056	302,40	m ³ /h	403,20	m ³ /h	504,00	m ³ /h	604,80	m ³ /h	806,40	m ³ /h	1008,00	m ³ /h	1209,60	m ³ /h	1411,20	m ³ /h
200x500	0,063	340,20	m ³ /h	453,60	m ³ /h	567,00	m ³ /h	680,40	m ³ /h	907,20	m ³ /h	1134,00	m ³ /h	1360,80	m ³ /h	1587,60	m ³ /h
200x600	0,075	405,00	m ³ /h	540,00	m ³ /h	675,00	m ³ /h	810,00	m ³ /h	1080,00	m ³ /h	1350,00	m ³ /h	1620,00	m ³ /h	1890,00	m ³ /h
200x700	0,088	475,20	m ³ /h	633,60	m ³ /h	792,00	m ³ /h	950,40	m ³ /h	1267,20	m ³ /h	1584,00	m ³ /h	1900,80	m ³ /h	2217,60	m ³ /h
200x800	0,100	540,00	m ³ /h	720,00	m ³ /h	900,00	m ³ /h	1080,00	m ³ /h	1440,00	m ³ /h	1800,00	m ³ /h	2160,00	m ³ /h	2520,00	m ³ /h
200x900	0,112	604,80	m ³ /h	806,40	m ³ /h	1008,00	m ³ /h	1209,60	m ³ /h	1612,80	m ³ /h	2016,00	m ³ /h	2419,20	m ³ /h	2822,40	m ³ /h
250x250	0,039	210,60	m ³ /h	280,80	m ³ /h	351,00	m ³ /h	421,20	m ³ /h	561,60	m ³ /h	702,00	m ³ /h	842,40	m ³ /h	982,80	m ³ /h
250x300	0,047	253,80	m ³ /h	338,40	m ³ /h	423,00	m ³ /h	507,60	m ³ /h	676,80	m ³ /h	846,00	m ³ /h	1015,20	m ³ /h	1184,40	m ³ /h
250x350	0,054	291,60	m ³ /h	388,80	m ³ /h	486,00	m ³ /h	583,20	m ³ /h	777,60	m ³ /h	972,00	m ³ /h	1166,40	m ³ /h	1360,80	m ³ /h
250x400	0,062	334,80	m ³ /h	446,40	m ³ /h	558,00	m ³ /h	669,60	m ³ /h	892,80	m ³ /h	1116,00	m ³ /h	1339,20	m ³ /h	1562,40	m ³ /h
250x450	0,069	372,60	m ³ /h	496,80	m ³ /h	621,00	m ³ /h	745,20	m ³ /h	993,60	m ³ /h	1242,00	m ³ /h	1490,40	m ³ /h	1738,80	m ³ /h
250x500	0,077	415,80	m ³ /h	554,40	m ³ /h	693,00	m ³ /h	831,60	m ³ /h	1108,80	m ³ /h	1386,00	m ³ /h	1663,20	m ³ /h	1940,40	m ³ /h
250x600	0,092	496,80	m ³ /h	662,40	m ³ /h	828,00	m ³ /h	993,60	m ³ /h	1324,80	m ³ /h	1656,00	m ³ /h	1987,20	m ³ /h	2318,40	m ³ /h
250x700	0,107	577,80	m ³ /h	770,40	m ³ /h	963,00	m ³ /h	1155,60	m ³ /h	1540,80	m ³ /h	1926,00	m ³ /h	2311,20	m ³ /h	2696,40	m ³ /h
250x800	0,123	664,20	m ³ /h	885,60	m ³ /h	1107,00	m ³ /h	1328,40	m ³ /h	1771,20	m ³ /h	2214,00	m ³ /h	2656,80	m ³ /h	3099,60	m ³ /h
250x900	0,138	745,20	m ³ /h	993,60	m ³ /h	1242,00	m ³ /h	1490,40	m ³ /h	1987,20	m ³ /h	2484,00	m ³ /h	2980,80	m ³ /h	3477,60	m ³ /h
250x1000	0,153	826,20	m ³ /h	1101,60	m ³ /h	1377,00	m ³ /h	1652,40	m ³ /h	2203,20	m ³ /h	2754,00	m ³ /h	3304,80	m ³ /h	3855,60	m ³ /h
300x300	0,056	302,40	m ³ /h	403,20	m ³ /h	504,00	m ³ /h	604,80	m ³ /h	806,40	m ³ /h	1008,00	m ³ /h	1209,60	m ³ /h	1411,20	m ³ /h
300x350	0,065	351,00	m ³ /h	468,00	m ³ /h	585,00	m ³ /h	702,00	m ³ /h	936,00	m ³ /h	1170,00	m ³ /h	1404,00	m ³ /h	1638,00	m ³ /h
300x400	0,075	405,00	m ³ /h	540,00	m ³ /h	675,00	m ³ /h	810,00	m ³ /h	1080,00	m ³ /h	1350,00	m ³ /h	1620,00	m ³ /h	1890,00	m ³ /h
300x450	0,083	448,20	m ³ /h	597,60	m ³ /h	747,00	m ³ /h	896,40	m ³ /h	1195,20	m ³ /h	1494,00	m ³ /h	1792,80	m ³ /h	2091,60	m ³ /h
300x500	0,093	502,20	m ³ /h	669,60	m ³ /h	837,00	m ³ /h	1004,40	m ³ /h	1339,20	m ³ /h	1674,00	m ³ /h	2008,80	m ³ /h	2343,60	m ³ /h
300x600	0,112	604,80	m ³ /h	806,40	m ³ /h	1008,00	m ³ /h	1209,60	m ³ /h	1612,80	m ³ /h	2016,00	m ³ /h	2419,20	m ³ /h	2822,40	m ³ /h





DAĞITICI MENFEZ HIZLI SEÇİM TABLOSU -2

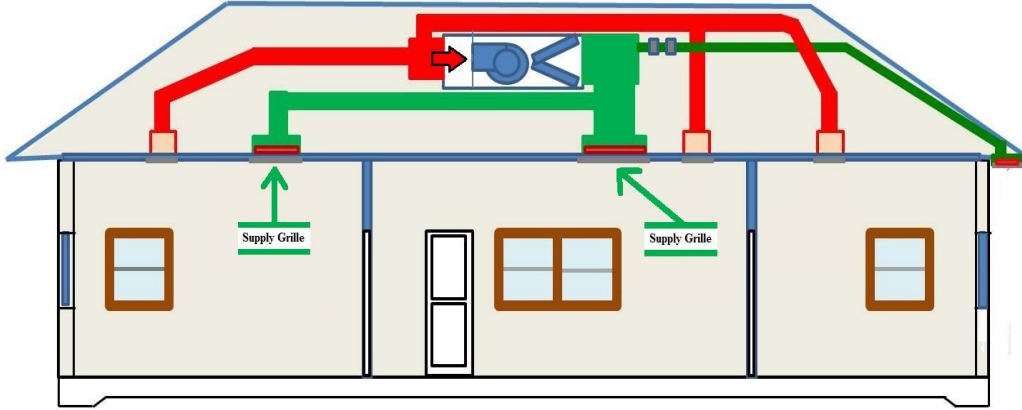
Boğaz Ölçüsü mm x mm	Effective Alan m ²	HAVA HIZLARI m/s															
		1,5 m/s		2,0 m/s		2,5 m/s		3,0 m/s		4,0 m/s		5,0 m/s		6,0 m/s		7,0 m/s	
300x700	0,130	702,00	m ³ /h	936,00	m ³ /h	1170,00	m ³ /h	1404,00	m ³ /h	1872,00	m ³ /h	2340,00	m ³ /h	2808,00	m ³ /h	3276,00	m ³ /h
300x800	0,148	799,20	m ³ /h	1065,60	m ³ /h	1332,00	m ³ /h	1598,40	m ³ /h	2131,20	m ³ /h	2664,00	m ³ /h	3196,80	m ³ /h	3729,60	m ³ /h
300x900	0,167	901,80	m ³ /h	1202,40	m ³ /h	1503,00	m ³ /h	1803,60	m ³ /h	2404,80	m ³ /h	3006,00	m ³ /h	3607,20	m ³ /h	4208,40	m ³ /h
300x1000	0,185	999,00	m ³ /h	1332,00	m ³ /h	1665,00	m ³ /h	1998,00	m ³ /h	2664,00	m ³ /h	3330,00	m ³ /h	3996,00	m ³ /h	4662,00	m ³ /h
350x350	0,075	405,00	m ³ /h	540,00	m ³ /h	675,00	m ³ /h	810,00	m ³ /h	1080,00	m ³ /h	1350,00	m ³ /h	1620,00	m ³ /h	1890,00	m ³ /h
350x400	0,086	464,40	m ³ /h	619,20	m ³ /h	774,00	m ³ /h	928,80	m ³ /h	1238,40	m ³ /h	1548,00	m ³ /h	1857,60	m ³ /h	2167,20	m ³ /h
350x450	0,096	518,40	m ³ /h	691,20	m ³ /h	864,00	m ³ /h	1036,80	m ³ /h	1382,40	m ³ /h	1728,00	m ³ /h	2073,60	m ³ /h	2419,20	m ³ /h
350x500	0,107	577,80	m ³ /h	770,40	m ³ /h	963,00	m ³ /h	1155,60	m ³ /h	1540,80	m ³ /h	1926,00	m ³ /h	2311,20	m ³ /h	2696,40	m ³ /h
350x600	0,129	696,60	m ³ /h	928,80	m ³ /h	1161,00	m ³ /h	1393,20	m ³ /h	1857,60	m ³ /h	2322,00	m ³ /h	2786,40	m ³ /h	3250,80	m ³ /h
350x700	0,150	810,00	m ³ /h	1080,00	m ³ /h	1350,00	m ³ /h	1620,00	m ³ /h	2160,00	m ³ /h	2700,00	m ³ /h	3240,00	m ³ /h	3780,00	m ³ /h
350x800	0,171	923,40	m ³ /h	1231,20	m ³ /h	1539,00	m ³ /h	1846,80	m ³ /h	2462,40	m ³ /h	3078,00	m ³ /h	3693,60	m ³ /h	4309,20	m ³ /h
350x900	0,192	1036,80	m ³ /h	1382,40	m ³ /h	1728,00	m ³ /h	2073,60	m ³ /h	2764,80	m ³ /h	3456,00	m ³ /h	4147,20	m ³ /h	4838,40	m ³ /h
350x1000	0,213	1150,20	m ³ /h	1533,60	m ³ /h	1917,00	m ³ /h	2300,40	m ³ /h	3067,20	m ³ /h	3834,00	m ³ /h	4600,80	m ³ /h	5367,60	m ³ /h
400x400	0,099	534,60	m ³ /h	712,80	m ³ /h	891,00	m ³ /h	1069,20	m ³ /h	1425,60	m ³ /h	1782,00	m ³ /h	2138,40	m ³ /h	2494,80	m ³ /h
400x450	0,111	599,40	m ³ /h	799,20	m ³ /h	999,00	m ³ /h	1198,80	m ³ /h	1598,40	m ³ /h	1998,00	m ³ /h	2397,60	m ³ /h	2797,20	m ³ /h
400x500	0,124	669,60	m ³ /h	892,80	m ³ /h	1116,00	m ³ /h	1339,20	m ³ /h	1785,60	m ³ /h	2232,00	m ³ /h	2678,40	m ³ /h	3124,80	m ³ /h
400x600	0,148	799,20	m ³ /h	1065,60	m ³ /h	1332,00	m ³ /h	1598,40	m ³ /h	2131,20	m ³ /h	2664,00	m ³ /h	3196,80	m ³ /h	3729,60	m ³ /h
400x700	0,172	928,80	m ³ /h	1238,40	m ³ /h	1548,00	m ³ /h	1857,60	m ³ /h	2476,80	m ³ /h	3096,00	m ³ /h	3715,20	m ³ /h	4334,40	m ³ /h
400x800	0,197	1063,80	m ³ /h	1418,40	m ³ /h	1773,00	m ³ /h	2127,60	m ³ /h	2836,80	m ³ /h	3546,00	m ³ /h	4255,20	m ³ /h	4964,40	m ³ /h
400x900	0,221	1193,40	m ³ /h	1591,20	m ³ /h	1989,00	m ³ /h	2386,80	m ³ /h	3182,40	m ³ /h	3978,00	m ³ /h	4773,60	m ³ /h	5569,20	m ³ /h
400x1000	0,246	1328,40	m ³ /h	1771,20	m ³ /h	2214,00	m ³ /h	2656,80	m ³ /h	3542,40	m ³ /h	4428,00	m ³ /h	5313,60	m ³ /h	6199,20	m ³ /h
500x500	0,154	831,60	m ³ /h	1108,80	m ³ /h	1386,00	m ³ /h	1663,20	m ³ /h	2217,60	m ³ /h	2772,00	m ³ /h	3326,40	m ³ /h	3880,80	m ³ /h
500x600	0,184	993,60	m ³ /h	1324,80	m ³ /h	1656,00	m ³ /h	1987,20	m ³ /h	2649,60	m ³ /h	3312,00	m ³ /h	3974,40	m ³ /h	4636,80	m ³ /h
500x700	0,215	1161,00	m ³ /h	1548,00	m ³ /h	1935,00	m ³ /h	2322,00	m ³ /h	3096,00	m ³ /h	3870,00	m ³ /h	4644,00	m ³ /h	5418,00	m ³ /h
500x800	0,245	1323,00	m ³ /h	1764,00	m ³ /h	2205,00	m ³ /h	2646,00	m ³ /h	3528,00	m ³ /h	4410,00	m ³ /h	5292,00	m ³ /h	6174,00	m ³ /h
500x900	0,276	1490,40	m ³ /h	1987,20	m ³ /h	2484,00	m ³ /h	2980,80	m ³ /h	3974,40	m ³ /h	4968,00	m ³ /h	5961,60	m ³ /h	6955,20	m ³ /h
500x1000	0,306	1652,40	m ³ /h	2203,20	m ³ /h	2754,00	m ³ /h	3304,80	m ³ /h	4406,40	m ³ /h	5508,00	m ³ /h	6609,60	m ³ /h	7711,20	m ³ /h
600x600	0,221	1193,40	m ³ /h	1591,20	m ³ /h	1989,00	m ³ /h	2386,80	m ³ /h	3182,40	m ³ /h	3978,00	m ³ /h	4773,60	m ³ /h	5569,20	m ³ /h
600x700	0,257	1387,80	m ³ /h	1850,40	m ³ /h	2313,00	m ³ /h	2775,60	m ³ /h	3700,80	m ³ /h	4626,00	m ³ /h	5551,20	m ³ /h	6476,40	m ³ /h
600x800	0,294	1587,60	m ³ /h	2116,80	m ³ /h	2646,00	m ³ /h	3175,20	m ³ /h	4233,60	m ³ /h	5292,00	m ³ /h	6350,40	m ³ /h	7408,80	m ³ /h
600x900	0,330	1782,00	m ³ /h	2376,00	m ³ /h	2970,00	m ³ /h	3564,00	m ³ /h	4752,00	m ³ /h	5940,00	m ³ /h	7128,00	m ³ /h	8316,00	m ³ /h
600x1000	0,366	1976,40	m ³ /h	2635,20	m ³ /h	3294,00	m ³ /h	3952,80	m ³ /h	5270,40	m ³ /h	6588,00	m ³ /h	7905,60	m ³ /h	9223,20	m ³ /h
600x1200	0,439	2370,60	m ³ /h	3160,80	m ³ /h	3951,00	m ³ /h	4741,20	m ³ /h	6321,60	m ³ /h	7902,00	m ³ /h	9482,40	m ³ /h	11062,80	m ³ /h
800x800	0,390	2106,00	m ³ /h	2808,00	m ³ /h	3510,00	m ³ /h	4212,00	m ³ /h	5616,00	m ³ /h	7020,00	m ³ /h	8424,00	m ³ /h	9828,00	m ³ /h
800x900	0,439	2370,60	m ³ /h	3160,80	m ³ /h	3951,00	m ³ /h	4741,20	m ³ /h	6321,60	m ³ /h	7902,00	m ³ /h	9482,40	m ³ /h	11062,80	m ³ /h
800x1000	0,487	2629,80	m ³ /h	3506,40	m ³ /h	4383,00	m ³ /h	5259,60	m ³ /h	7012,80	m ³ /h	8766,00	m ³ /h	10519,20	m ³ /h	12272,40	m ³ /h
800x1100	0,536	2894,40	m ³ /h	3859,20	m ³ /h	4824,00	m ³ /h	5788,80	m ³ /h	7718,40	m ³ /h	9648,00	m ³ /h	11577,60	m ³ /h	13507,20	m ³ /h
800x1200	0,584	3153,60	m ³ /h	4204,80	m ³ /h	5256,00	m ³ /h	6307,20	m ³ /h	8409,60	m ³ /h	10512,00	m ³ /h	12614,40	m ³ /h	14716,80	m ³ /h
900x900	0,493	2662,20	m ³ /h	3549,60	m ³ /h	4437,00	m ³ /h	5324,40	m ³ /h	7099,20	m ³ /h	8874,00	m ³ /h	10648,80	m ³ /h	12423,60	m ³ /h
900x1000	0,548	2959,20	m ³ /h	3945,60	m ³ /h	4932,00	m ³ /h	5918,40	m ³ /h	7891,20	m ³ /h	9864,00	m ³ /h	11836,80	m ³ /h	13809,60	m ³ /h
900x1100	0,602	3250,80	m ³ /h	4334,40	m ³ /h	5418,00	m ³ /h	6501,60	m ³ /h	8668,80	m ³ /h	10836,00	m ³ /h	13003,20	m ³ /h	15170,40	m ³ /h
900x1200	0,656	3542,40	m ³ /h	4723,20	m ³ /h	5904,00	m ³ /h	7084,80	m ³ /h	9446,40	m ³ /h	11808,00	m ³ /h	14169,60	m ³ /h	16531,20	m ³ /h
1000x1000	0,602	3250,80	m ³ /h	4334,40	m ³ /h	5418,00	m ³ /h	6501,60	m ³ /h	8668,80	m ³ /h	10836,00	m ³ /h	13003,20	m ³ /h	15170,40	m ³ /h





DAĞITICI MENFEZ SEÇİMİ

- 1- Mahal için gerekli hava debisi tesbit edilir.
- 2- Bu debi kaç menfezden üflenmek isteniyorsa sayı belirlenir.
- 3- Mahal konfor şartlarına göre hava hızı belirlenir.
- 4- Debi ve hız değerlerinden efektif alan bulunur.
- 5- Efektif alan tablosundan alternatif ölçüler bulunur.



VERİ DİYAGRAMLARI

Tablo -1

EFEKTİF ALAN (Aeff) / EFFECTIVE AREA (Aeff)

		H (mm)												
		100	150	200	250	300	350	400	450	500	600	700	800	900
W (mm)	100	0,006	0,009	0,012	0,015	0,018	0,021	0,024	0,027	0,030	0,036	0,042	0,048	0,054
	150	0,009	0,014	0,019	0,023	0,028	0,033	0,037	0,042	0,047	0,056	0,065	0,074	0,83
	200	0,012	0,019	0,026	0,031	0,038	0,044	0,050	0,056	0,063	0,075	0,088	0,100	0,112
	250	0,015	0,023	0,031	0,039	0,047	0,054	0,062	0,069	0,077	0,092	0,107	0,123	0,138
	300	0,018	0,028	0,038	0,047	0,056	0,065	0,075	0,083	0,093	0,112	0,130	0,148	0,167
	350	0,021	0,033	0,044	0,054	0,065	0,075	0,086	0,096	0,107	0,129	0,150	0,171	0,192
	400	0,024	0,037	0,050	0,062	0,075	0,086	0,099	0,111	0,124	0,148	0,172	0,197	0,221
	450	0,027	0,042	0,056	0,069	0,083	0,096	0,111	0,123	0,138	0,165	0,192	0,219	0,247
	500	0,030	0,047	0,063	0,077	0,093	0,107	0,124	0,138	0,154	0,184	0,215	0,245	0,276
	600	0,036	0,056	0,075	0,092	0,112	0,129	0,148	0,165	0,184	0,221	0,257	0,294	0,330
	700	0,042	0,065	0,088	0,107	0,130	0,150	0,172	0,192	0,215	0,257	0,300	0,342	0,384
	800	0,048	0,074	0,100	0,123	0,148	0,171	0,197	0,219	0,245	0,294	0,342	0,390	0,439
900	0,054	0,083	0,112	0,138	0,167	0,192	0,221	0,247	0,276	0,330	0,384	0,439	0,493	
1000	0,060	0,093	0,125	0,153	0,185	0,213	0,246	0,274	0,306	0,366	0,427	0,487	0,548	
1100	0,066	0,102	0,137	0,168	0,204	0,235	0,270	0,301	0,336	0,403	0,469	0,536	0,602	
1200	0,072	0,111	0,150	0,183	0,222	0,256	0,294	0,328	0,367	0,439	0,512	0,584	0,656	

Efektif Alan Aeff [m²]
Effective Area Aeff [m²]

Efektif Hız (m/s)
Effective Velocity (m/s)

$$V_{eff} [m^2] = Q [m^3/h] / (A_{eff} [m^2] * 3600)$$



GMC İklimlendirme Sistemleri
Orhanlı Beldesi Orta Mah.Livan Sk. No:10-1
Tuzla – İstanbul / TURKEY

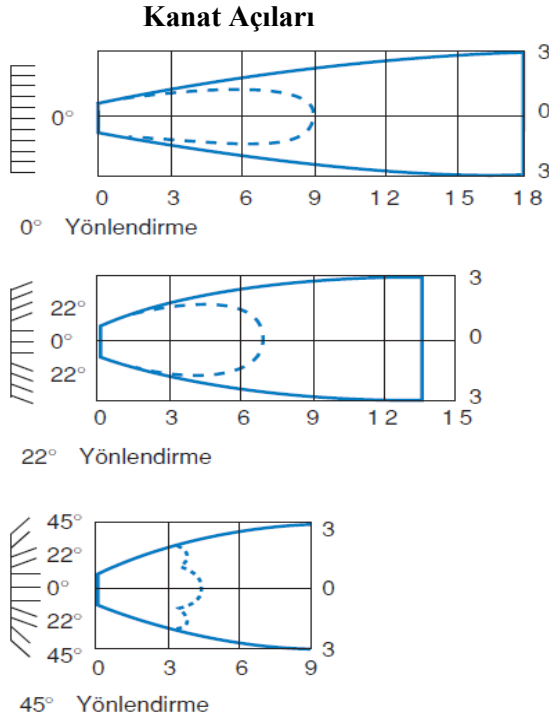
+0090 216 3773360

+0090 216 3772730

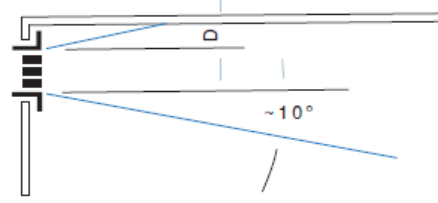
www.gmcmenfez.com



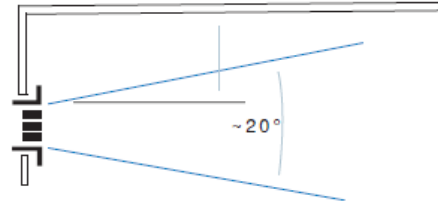
ATIŞ MESAFESİ



Tavan Etkisi



A) Tavan etkisi ile
D = max. 0.30 m
Düzeltilme tablosu 3



B) Tavan etkisi olmadan
D = min. 0.90 m
Düzeltilme tablosu Tablo 3

Değişik Kanatlar için Düzeltme Tablosu

Üfleme Açısı	22°	45°
Lt	x 0,77	x 0,55
Vk	x 1,15	x 1,25
Pt	x 1,3	x 1,6
NR	+3	+5

Tablo -2

Diğer Vt (m/s) ler için Düzeltme Tablosu

Vt (m/s)	0,25	0,375	0,5	0,625
Lt	A	x 1	x 0,67	x 0,5
	B	x 0,7	x 0,47	x 0,35

Tablo -3

BAZI UYGULAMALARDA MENFEZ İÇİN TAVSİYE EDİLEN HAVA ÇIKIŞ HIZLARI

UYGULAMA	ÜFLEME HIZI (m/s)
Ameliyathane	1,5 - 2,0
Radyo, Film Sütudyosu	1,5 - 2,0
Hastane	2,0 - 4,0
Otel Odası, Ofis, Konut	2,0 - 4,0
Konser Salonu, Kütüphane	2,5 - 5,0
Banka, Konferans Salonu	2,5 - 5,0
Alışveriş Merkezi, Restaurant	2,5 - 6,0
Tiyatro, Sinema	
Süpermarket, Fabrika, Depo	4,0 - 8,0
Endüstriyel Mutfak	



GMC İklimlendirme Sistemleri
Orhanlı Beldesi Orta Mah.Livan Sk. No:10-1
Tuzla – İstanbul / TURKEY

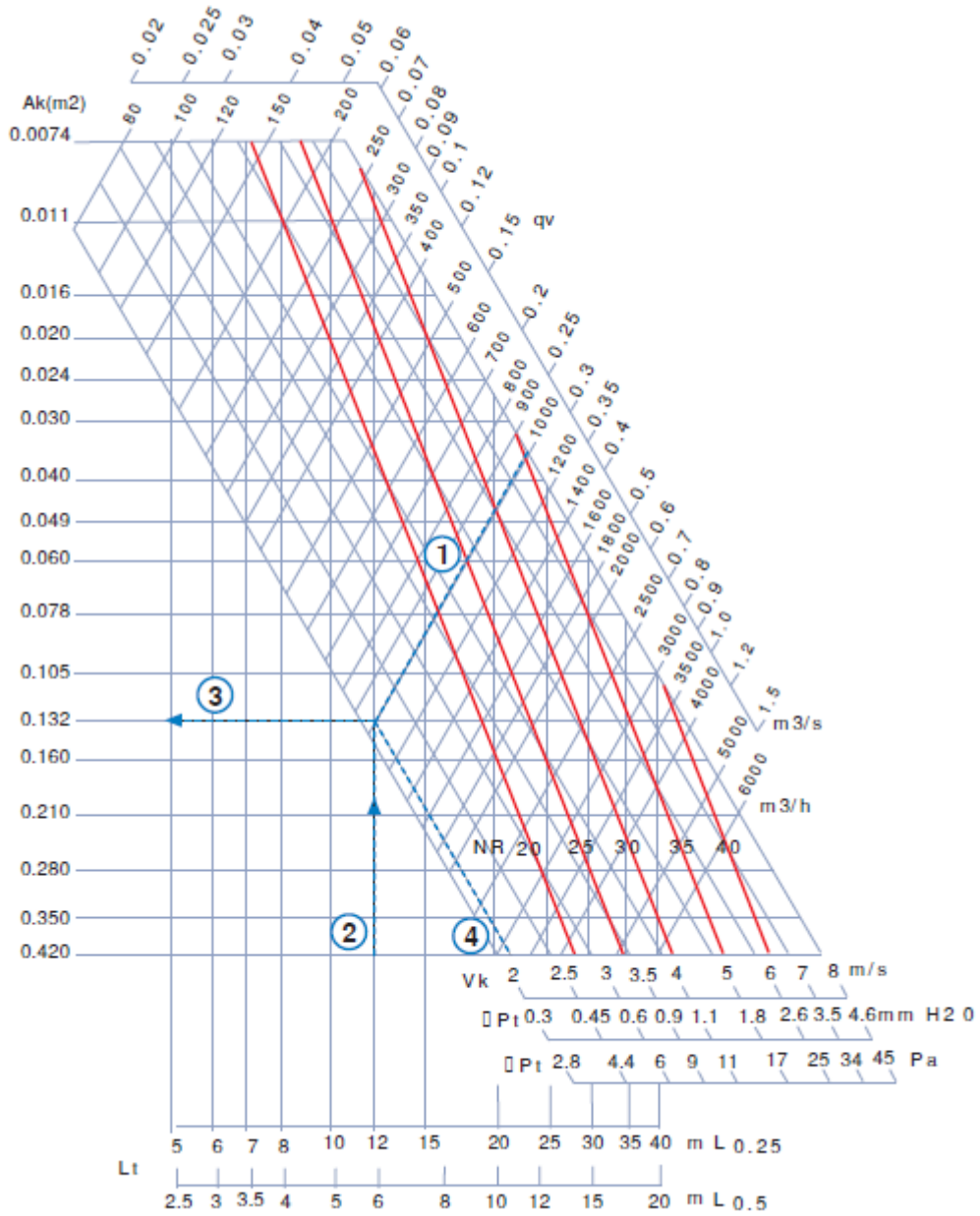
+0090 216 3773360

+0090 216 3772730

www.gmcmenfez.com



DAĞITICI MENFEZ SEÇİM DİYAGRAMI

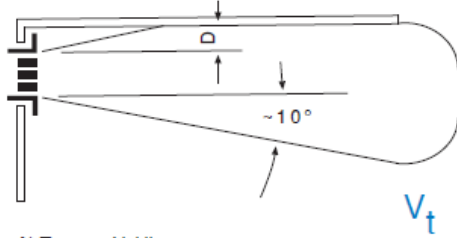


Diyagram 1

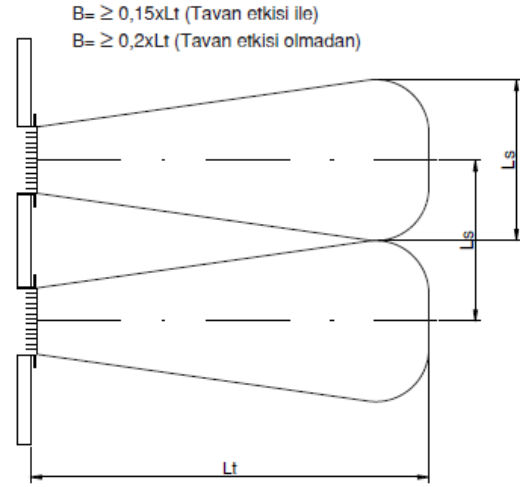
Notlar:

- 1 - Seçim diyagramındaki değerler izometrik hava atışına göre düzenlenmiş, tavan etkisi dahil olarak hesaplanmıştır.
- 2 - Tavan Yüksekliği $3 \pm 0,5$ m olarak kabul edilmiştir.
- 3 - Damper %100 açık olarak hesaplanmıştır.





A) Tavan etkisi ile
D = max. 0.30 m
Seçim diyagramı 1



Tanımlamalar

Q_v (m ³ /h)	: Hava Debisi
A_k (m ²)	: Efektif Alan
V_k (m/s)	: Efektif Çıkış Hava Hızı
H (m)	: Tavan Yüksekliği
H_t (m)	: Dikey sıcak hava huzmesinin penetrasyon derinliği
H_1 (m)	: Tavan ve Konfor Bölgesi arasındaki dikey mesafe
A/B (m)	: İki Terminalin arasındaki yatay mesafe
X (m)	: Terminalin duvardan olan uzaklığı
L_t (m)	: Yatay Atış Mesafesi
L (m)	: Yatay + dikey atış mesafesi (H_1+X yada $H_1+A/2$)
V_t (m/s)	: Konfor bölgesine giriş hava Hızı
V_{tL}	: Terminal ve duvar arasındaki Tavandan H_1 uzalığındaki ortalama hava hızı
V_{tH1}	: İki Terminal arasındaki Tavandan H_1 uzalığındaki ortalama hava hızı
V_r (m/s)	: Konfor bölgesindeki hava Hızı
L_s (m)	: L_t mesafesindeki yatay Hava Huzmesi Genişliği
L_d (m)	: Hava Huzmesi toplam düşümü
L_{dt} (m)	: Terminalin merkezi ve isotermik hava huzmesinin en alt noktası arasındaki dikey uzaklık
L_{ds} (m)	: Hava huzmesinin Merkezi ve Hava huzmesinin en alt noktası arasındaki dikey uzaklık
$t_L K$: Üfleme sıcaklığı ve oda sıcaklığı arasındaki fark
$t_z K$: Konfor alanına girişteki üfleme hava Sıcaklığı ve oda sıcaklığı arasındaki fark
t_z/t_l	: Sıcaklık değişkeni
I	: İndüksiyon
l_wA (dbA)	: Ses şiddeti
L_{wNC} (NR)	: Ses Seviyesi

Örnek Menfez Seçimi :

$Q_v = 1000$ m³/h , Oda Uzunluğu : 12 m , $V_t : 0,25$

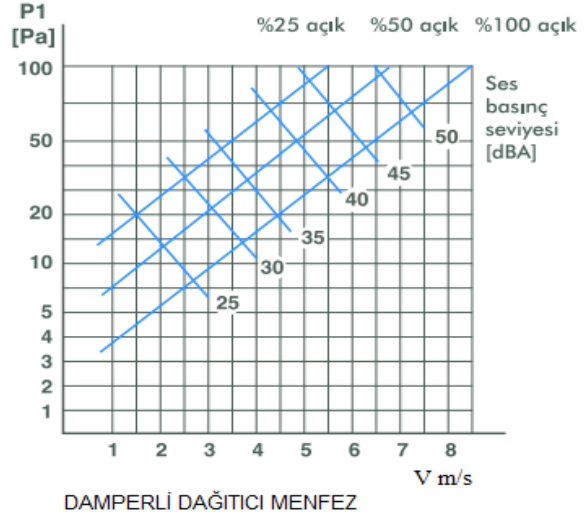
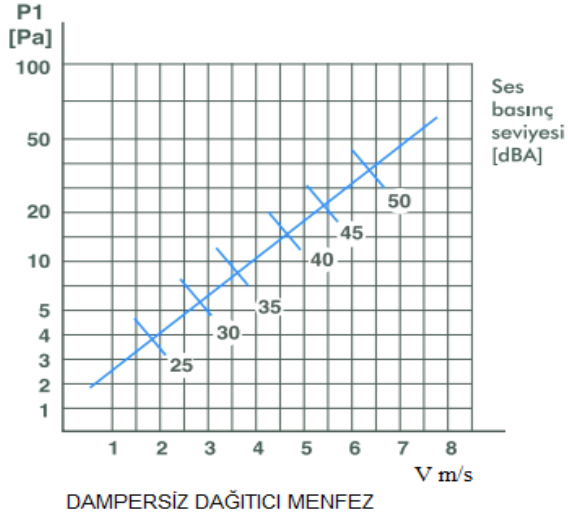
Sonuç :

Diyagram 1'den; $A_k : 0,132$ m² (3) , $W \times H : 1200 \times 150$ mm , $P_t : 2,8$ Pa , $L_t : 12$ m , $V_k : 2,1$ m/s (4) Seçilir.

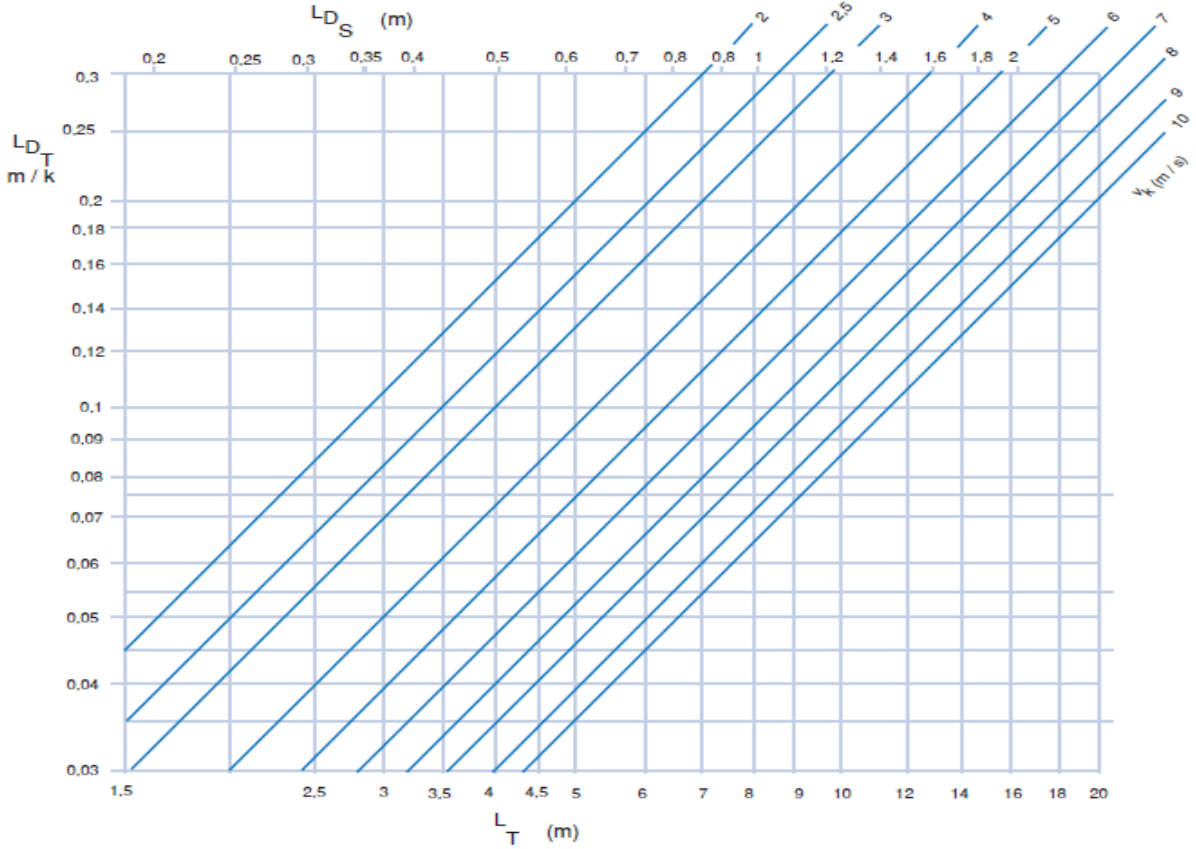




BASINÇ KAYIP VE SES DEĞERLERİ



HAVA HÜZMESİ DÜŞÜŞ DİYAGRAMI

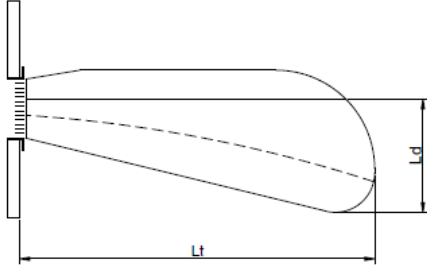


Diyagram 2





HAVA HÜZMESİ DÜŞÜMÜ

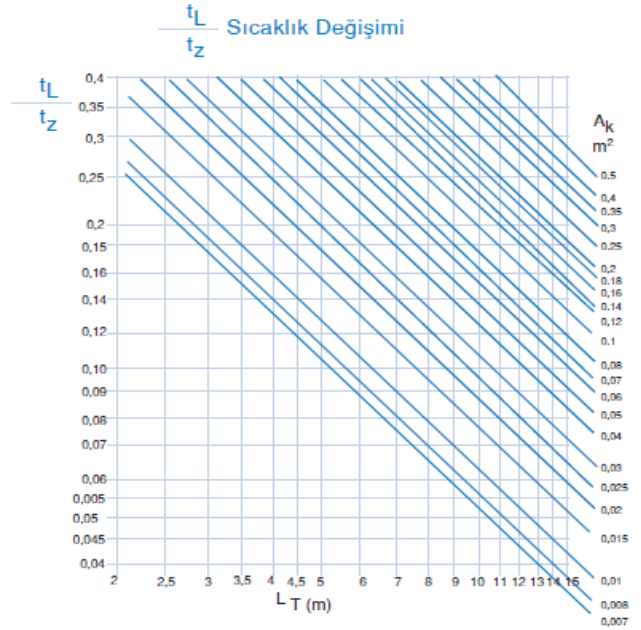
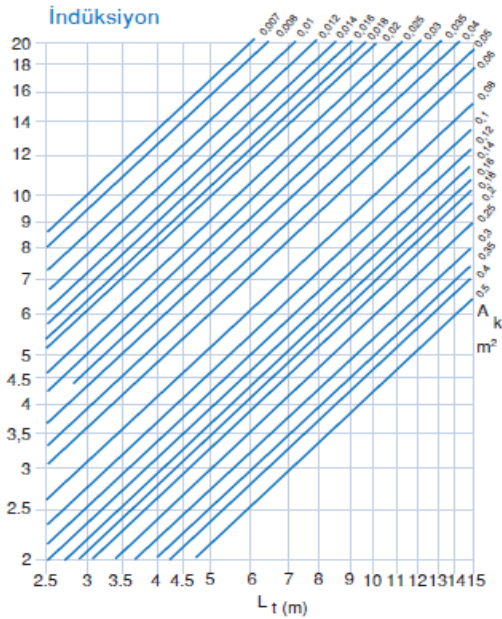


Açıklama :

Toplam hava hüzmesi düşümü hava hüzmesi merkezi ile hava hüzmesinin V_t (m/s) değerine ulaştığı en düşük nokta arasında ki dikey uzaklıktır. Toplam hava hüzmesi düşümü iki bileşenden oluşmaktadır.

$$L_d = L_{ds} + L_{dt}$$

1. İsoometrik atışta L_{ds} hava hüzmesinin merkezi ve en düşük noktası arasındaki dikey mesafedir.
2. İsoometrik olmayan atışta ise L_{dt} merkezin merkezi ve hava hüzmesinin merkezi arasındaki dikey mesafedir.



Diyagram -3

T_L / T_z : Sıcaklık Değişimi

T_L (K) : Oda sıcaklığı ile hava hüzmesi merkez sıcaklığı arasındaki maksimum sıcaklık farkı

T_z (K) : Oda sıcaklığı ile dağıtıcı hava sıcaklığı arasındaki maksimum sıcaklık farkı

I : İndüksiyon



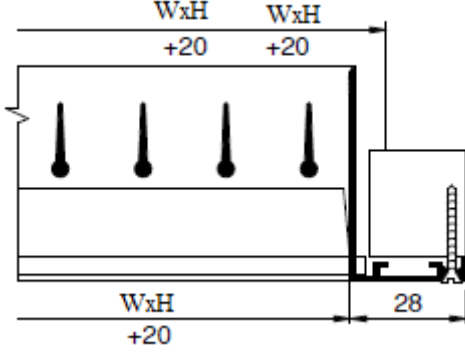
GMC İklimlendirme Sistemleri
Orhanlı Beldesi Orta Mah.Livan Sk. No:10-1
Tuzla – İstanbul / TURKEY

+0090 216 3773360
+0090 216 3772730
www.gmcmenfez.com

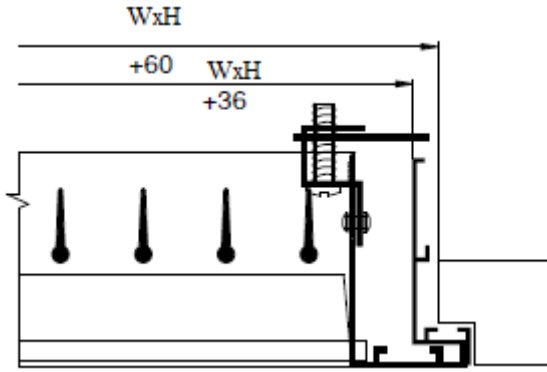


MONTAJ DETAYI

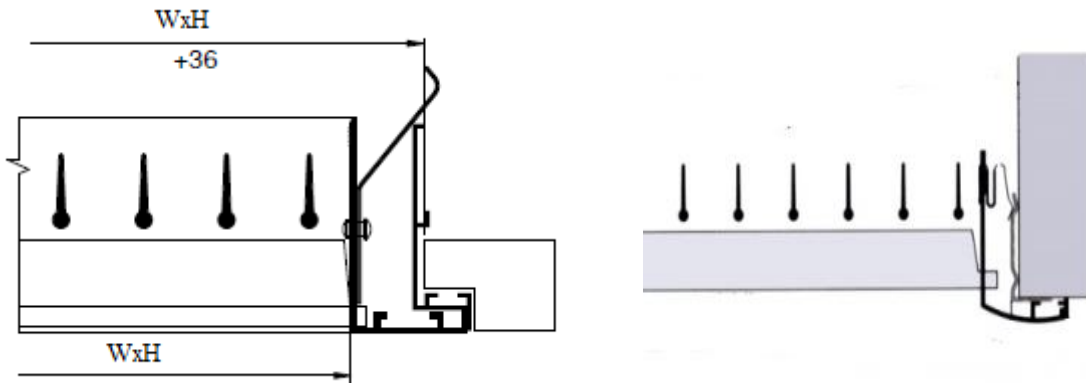
1. Vidalı Montaj Detayı



2. Gizli Kör Kasalı Mandal (klips) Montaj Detayı

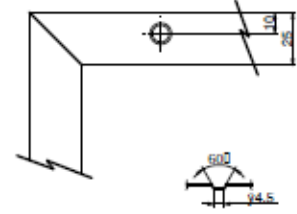
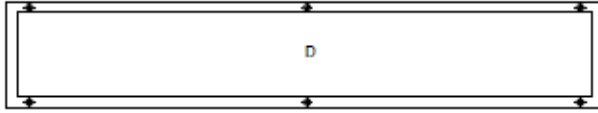
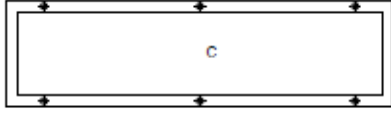
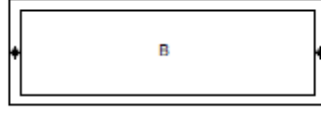
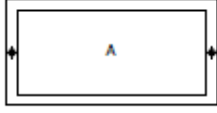


3. Gizli Kör Kasalı Yaylı (Susta) Montaj Detayı



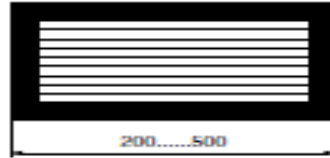


VİDA MONTAJ DELİĞİ YERLEŞİMİ



W / L	200	250	300	400	500	600	800	1000	1200	1500
100	A	A	A	A	A	C	C	C	D	D
150		A	A	A	A	C	C	C	D	D
200				B	B	C	C	C	D	D
300					B	C	C	C	D	D

ARA KAYIT YERLERŞİMİ

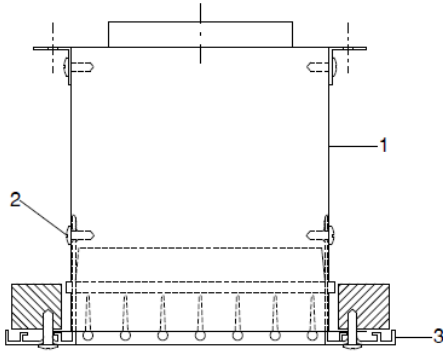




DAĞITICI MENFEZ PLENUM KUTUSU MONTAJ DETAYI

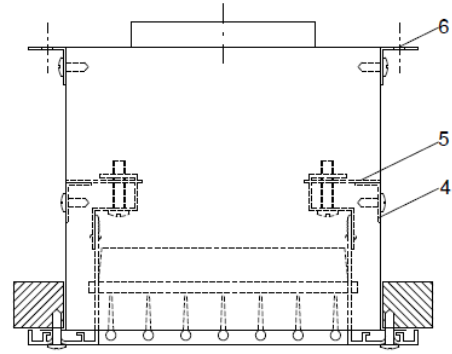
1 - ÜSTTEN GİRİŞLİ PLENUM KUTUSU MONTAJ DETAYI

STANDART BOĞAZ MONTAJI



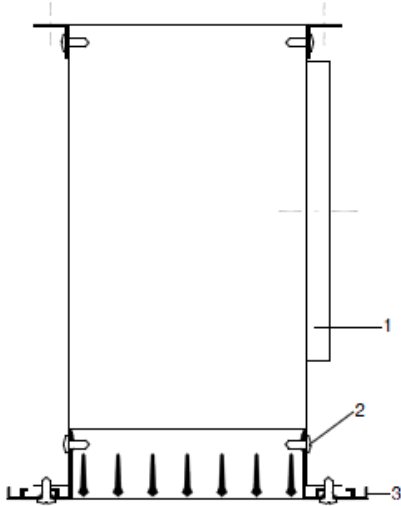
- 1-Plenum kutusu
- 2-Montaj vidası
- 3-Dağıtıcı Menfez
- 4-Klips tutma laması
- 5-Klips
- 6-Askı kulakları

STANDART KLİPS MONTAJI



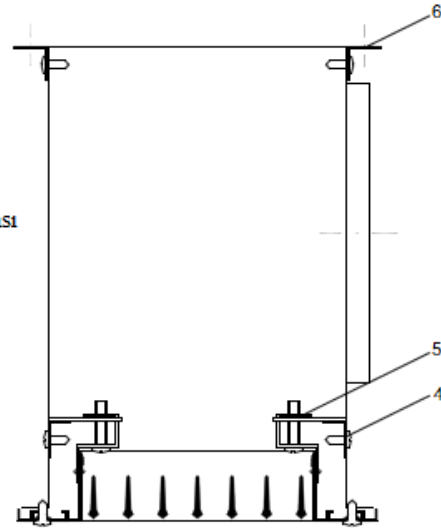
2 - YANDAN GİRİŞLİ PLENUM KUTUSU MONTAJ DETAYI

STANDART BOĞAZ MONTAJI



- 1 - Plenum Kutusu
- 2 - Montaj Vidası
- 3 - Dağıtıcı Menfez
- 4 - Klips Tutma Laması
- 5 - Klips (Mandal)
- 6- Askı Kulağı

STANDART KLİPS MONTAJI





DAĞITICI MENFEZ SİPARİŞ PARAMETRELERİ

DM	Y	28	PKD	FB9010	VD	W 300X200
DM-Y: Yatay Kanatlı DM-D: Dikey Kanatlı						W: Boğaz (iç) Ölçüsü C: Çerçeve (dış) ölçüsü
22: Frame=22mm 28: Frame=28mm 32: Frame=32mm						00: Montajsız VD: Vidalı Montaj KL: Klipsli (Mandal) Montaj ST: Susta (Yaylı) Montaj
000: Dampersiz ZKD: Zıt Kanatlı Damper PKD: ParalleL Kanatlı Damper						00: Boyasız EL: Eloksallı FB----: Fırın Boyalı -- Kodu

