

**TANIM:**

TMK Alçıpan control kapakları; Alçı Levha, Boardex, Guardex, Aqua Panel Vb. yapısal malzemeler ile oluşturulan tavan veya duvar olmak üzere müdahale edilmesi gereken bölgelere (Vanaların, elektrik kablo tesisatlarının, Kumanda Panellerinin vb.) ulaşmak amaçlı konulan yapı elemanıdır

MALZEME :

Sabit dış çerçevesi ve hareketli iç çerçevesi, 1,2mm eğilme ve burkulmaya mukavemetli alüminyum malzemeden imal edilmektedir. Bağlantı Elemanları ve Emniyet yayı Mikron Çinko Kaplama dır. İç çerçeve içinde standart alçıpan bulunmaktadır.

UYGULAMA :

TMK Alçıpan control kapakları; küçük bir dokunuşla açılabilen ve üzerine boya, seramik ya da benzeri malzemelerin uygulanabileceği yapıda ve ölçülerdedir. Hareket ve emniyet elemanlarını kendi içerisinde barındıran (Gizli Menteşe, Switch, Emniyet Wasistası vb.) yapı elemanıdır.

(12.5 mm , 15 mm ve 25 mm) Kalınlıktaki; Alçı Levha, Boardex, Guardex, Ferfore Alçı Levha, Aquapanel ile kullanıma uygundur.

YÜZEY KAPLAMASI :

- Taşıyıcı ve hareketli çerçeve standart Ral 9010 dur. Diğer renklerde istenirse RAL koduna göre elektrostatik toz boyalı olarak imal edilebilir.

MONTAJ :

- Standart olarak alçıpan tavana dış çerçeve vidalanarak uygulanır.

AKSESUARLAR :

- Aç-Kapa Mekanizması Otomatik çit çit mekanizmalı, Menteşeli tip yapılabilmekte dir.



KAPAK ÇEŞİTLERİ:

Switchli Menteşeli Dokunmatik Müdahale kapağı
(Dikey ve Yatay Açılır)



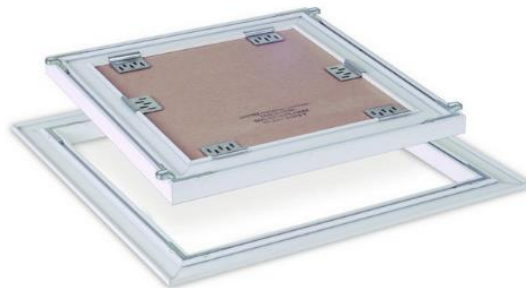
Yaylı Dokunmatik Müdahale Kapağı
(Dikey ve Yatay Açılır)



Sıfır konstrüksiyon Dokunmatik Müdahale Kapağı
(Dikey, Yan ve Yatay açılır)

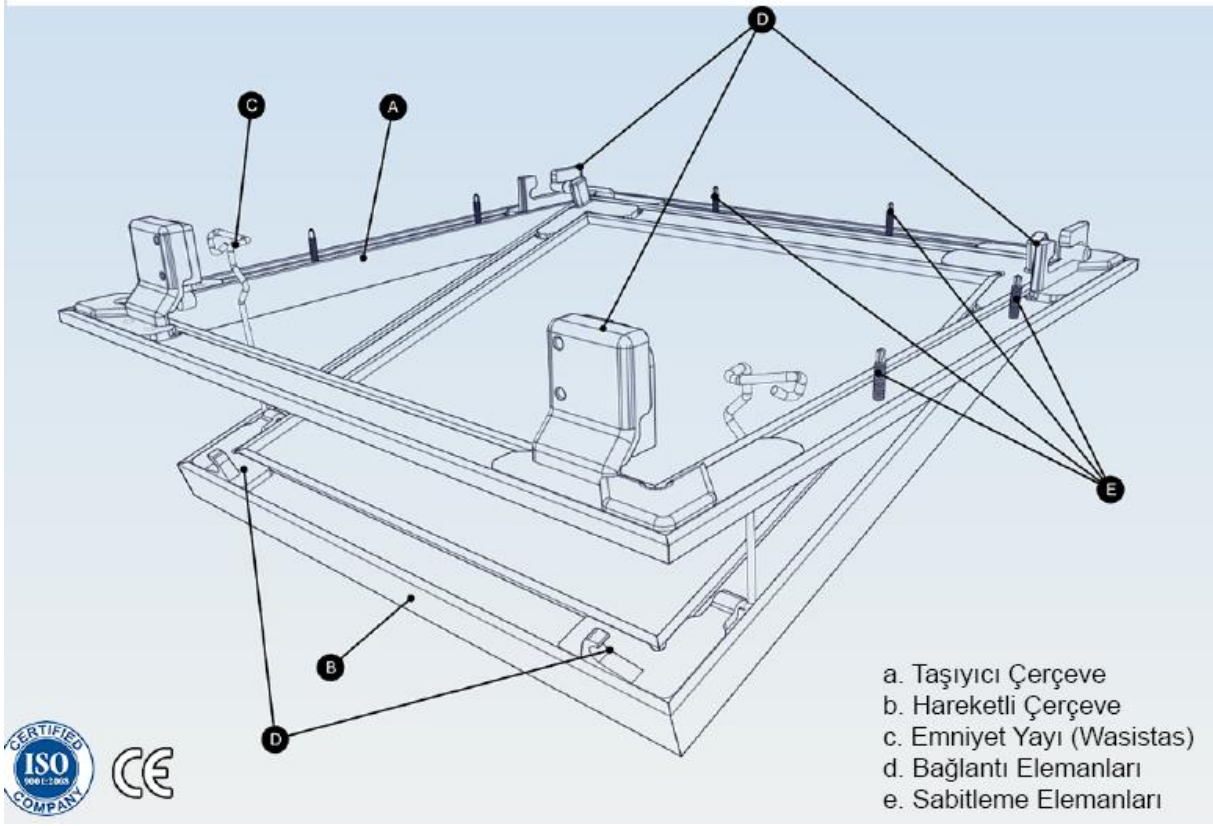


Universal Kapaklar

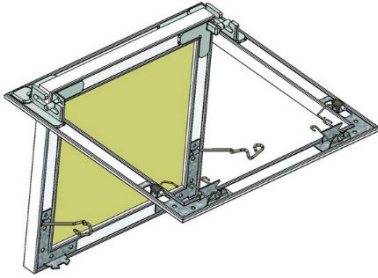


Üstten Oturtmalı Kapaklar

SİSTEM ELEMANLARI:



STANDART ÖLÇÜLER:



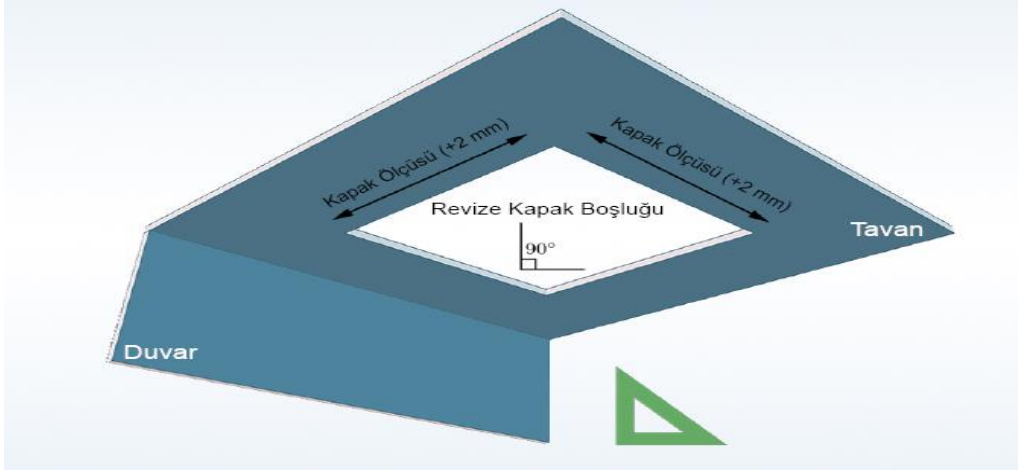
W : 300-350-400-450-500-550-600 mm

H : 300-350-400-450-500-550-600 mm

* Bu ölçülerin herhangi bir kombinasyonu veya ara ölçüleri yapılabilir.

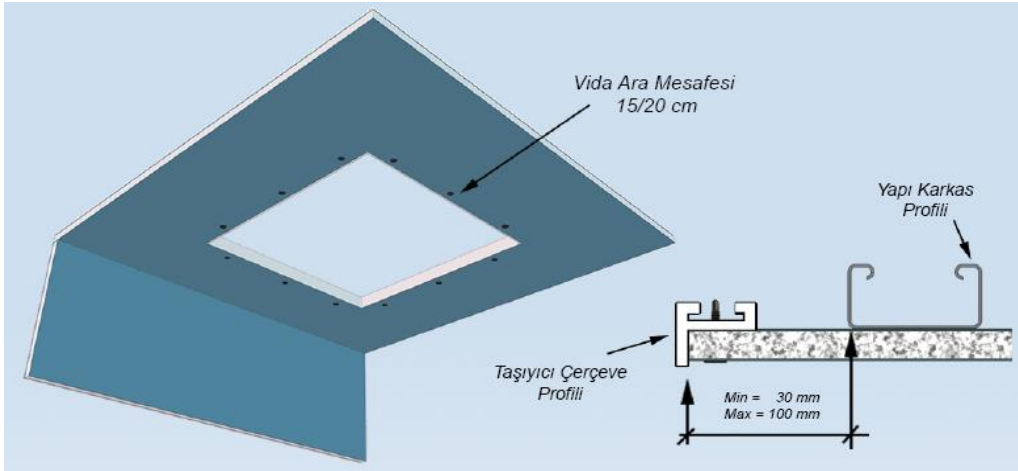
MONTAJ ŞEKLİ;

1- Revizyon Kapağı Boşluğu Açma



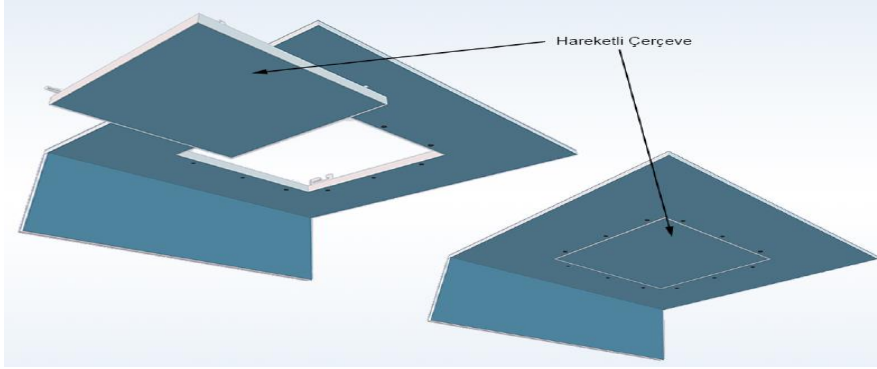
- *. Alçı Levha üzerinde açılan revize kapağı boşluğunun dört kenarında +2 mm büyük kesilmelidir. örnek: 50cm x 50 cm Revize Kapağı için önerilen 50.2 cm x 50.2 'dir
- *. Alçı Levha kesim esnasında muhakkak master olarak gönye kullanıp kesim yapılmalıdır

2- Taşıyıcı Çerçeve Montajı



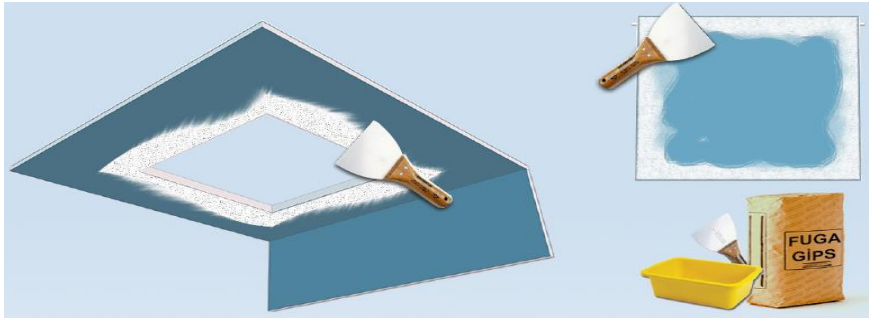
- *.Alçı Levha üzerinde kullanılan vidalar 15 - 20 cm aralıklar ile atılarak uygulanmalıdır.
- *.Taşıyıcı çerçeve, montaj esnasında yapı üzerindeki karkas çelikten veya civar taşıyıcı profillerden belirli bir mesafe bırakılarak takılmalıdır. Önerilen mesafe resimde görüldüğü gibi en az 30 mm en çok 100 mm'dir.
- *.Taşıyıcı Çerçeve için alçı levha üzerinde açılacak olan boşluk bu değerler doğrultusunda açılmalıdır.
- *.Gönyeli kesim esnasında çelik karkastan en az 30 mm en çok 100 mm mesafe bırakılmalıdır.

3- Hareketli Çerçeve Kontrolü ve Montajı

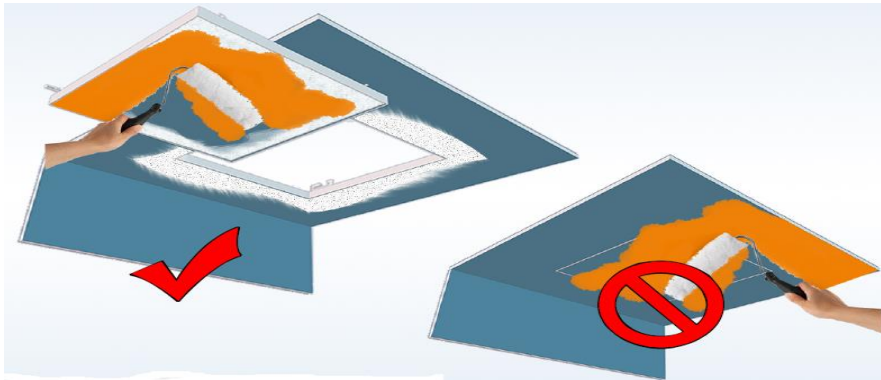


“Taşıyıcı çerçeve” montajı yapıldıktan sonra “Hareketli Çerçeve” kontrol edilmelidir. Sıkışma, derz çakışması, gönye problemleri gibi durumlar kontrol edilmelidir.

4- Dolgu (Fugagips) ve Boya İşlemi



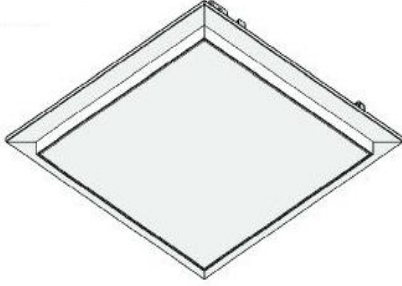
- *. Hareketli çerçeve kontrolleri yapıldıktan sonra tekrar çıkarılıp “Fugagips” ile taşıyıcı çerçeve kenarları resimde görüldüğü gibi doldurulur. Bu işlem Muhakkak 2 Kat uygulanmalıdır
- *. Hareketli çerçeve dolgu işlemi ayrı bir alanda yapılmalıdır.
- *. Montaj halinde iken kesinlikle dolgu uygulanmamalıdır.



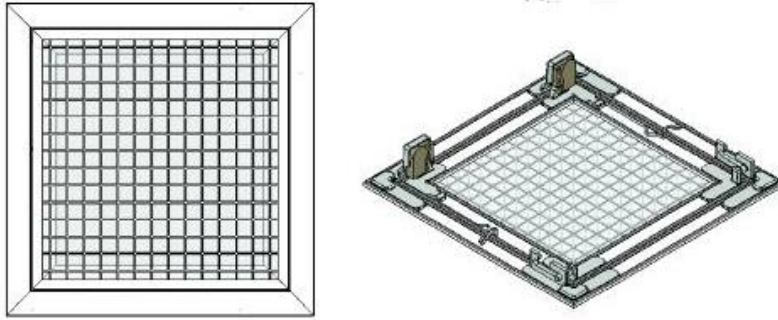
- *. Montaj halinde iken kesinlikle boya uygulanmamalıdır.
- *. Hareketli çerçeve ayrı boyanmalıdır.
- *. Boya işlemine geçmeden önce mutlaka spatula veya zımpara yardımı ile derz ve köşe temizliği yapılmalıdır.

UYGULAMA ÖRNEĞİ:

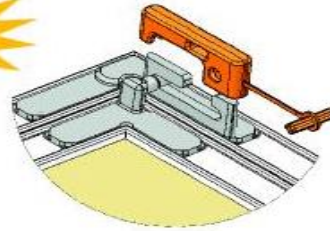
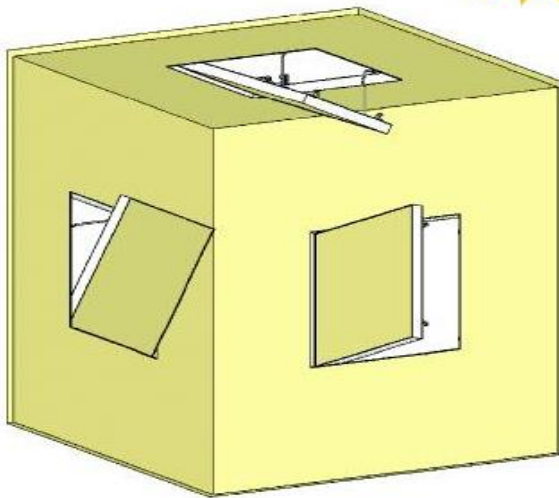
Metal Kaplı Dokunmatik Müdahale Kapağı



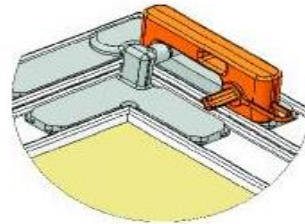
Petekli Dokunmatik Müdahale Kapağı



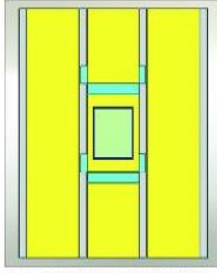
Switchli Menteşeli Dokunmatik Müdahale kapağı



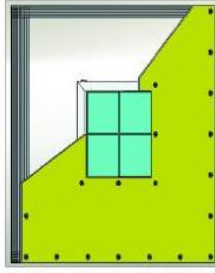
SWİCHLİ MÜDAHALE KAPAKLARININ
YAN AÇILMASI İÇİN KILITLEME MENTEŞESİ
HASP FOR LATERAL OPENING OF SWITCHED
AND SPRING MANHOLE COVERS



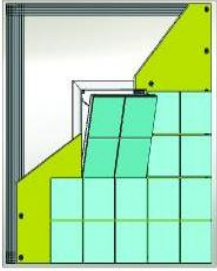
Dokunmatik Switchli Müdahale Kapaklarının Seramik Üzerinde Uygulama Detayı



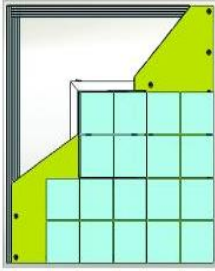
KONSTRÜKSİYON UYGULAMA GÖRÜNÜMÜ
CONSTRUCTION APPLICATION VIEW

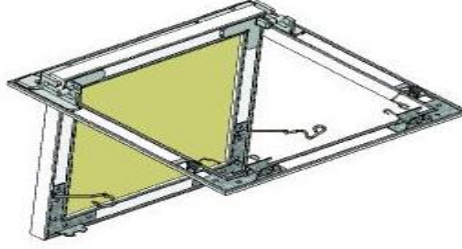
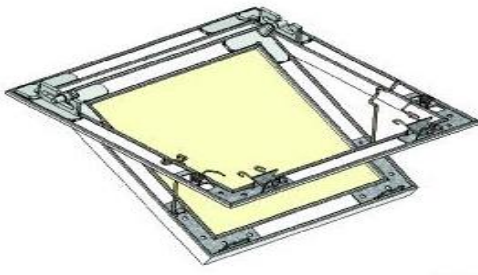


SERAMİK YAPILMAYA BAŞLAMADAN ÖNCE KAPAĞIN
SERAMİĞİ YAPILIR KURUDUKTAN SONRA YERİNE TAKILIR.
CERAMIC OF COVER IS TILES BEFORE CERAMIC TILING.
MOUNTED TO ITS LOCATION AFTER DRYING.

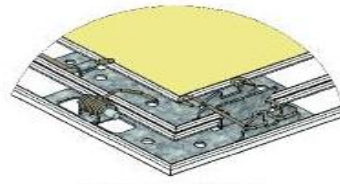
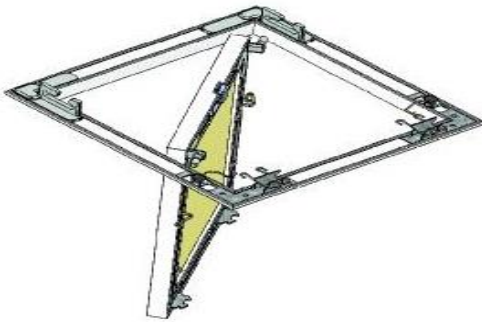


KAPAK YERİNE TAKILDIKTAN BİR GÜN SONRA DİĞER KISIMLARIN SERAMİĞİ YAPILIR.
AFTER MOUNTING THE COVER, OTHER SURFACES ARE COATED WITH CERAMIC TILES.

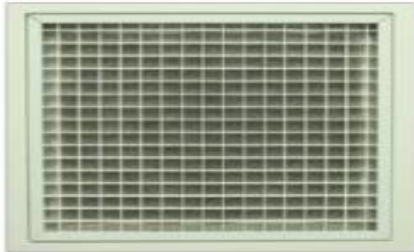


Yaylı Dokunmatik Müdahale Kapağı (Dikey-Yatay Açılır)

MAKSİM ÖLÇÜ 80X80
MAXIMUM MEASURING 80X80



YAYLI KİLİTLEME SİSTEMİ
SPRING LOCKING SYSTEM



Sıfır Konstrüksiyon Dokunmatik Müdahale Kapağı (Dikey, Yan ve Yatay Açılır)


DIŞ ÇERÇEVE YERLEŞİMİ
ASSEMBLY OF OUTER FRAME



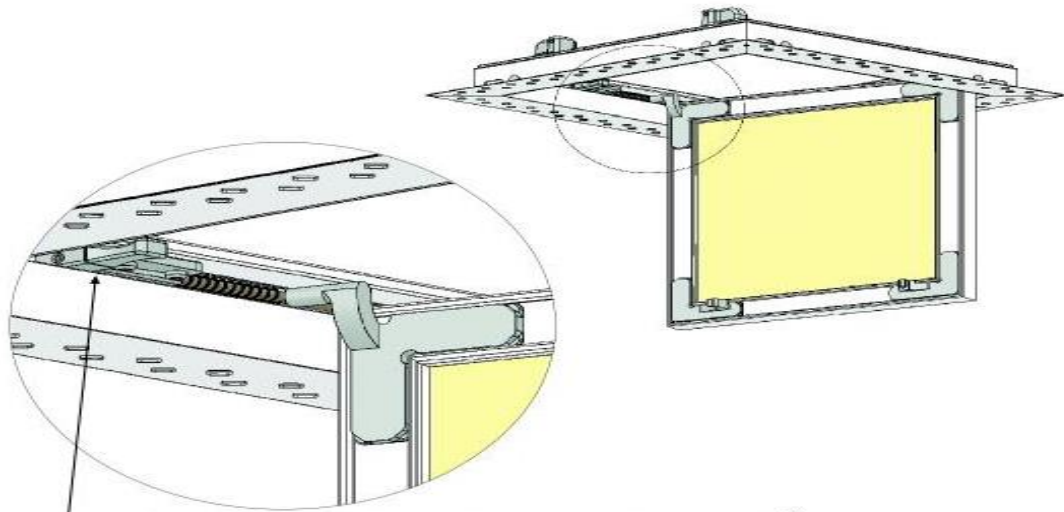
DIŞ ÇERÇEVE VIDALAMASI EN UÇLARDAN YAPILIR
OUTER FRAME SCREWING IS MADE BY FASTENING
SCREWS TO THE EXTREMITIES



İÇ KAPAĞI SÖKÜP TAKABİLMEK İÇİN YAN
ÇEVİRMEK GEREKMEKTEDİR
TURN THE COVER TO ONE SIDE FOR

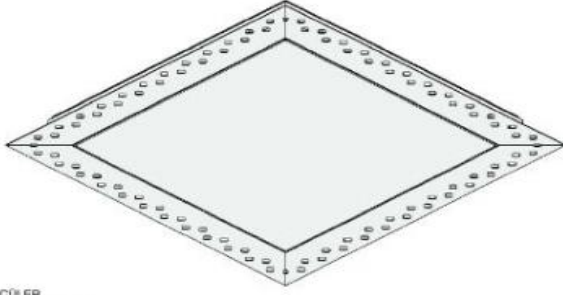


İÇTEN VIDALAMA GÖRÜNÜMÜ
INTERNAL SCREWING VIEW



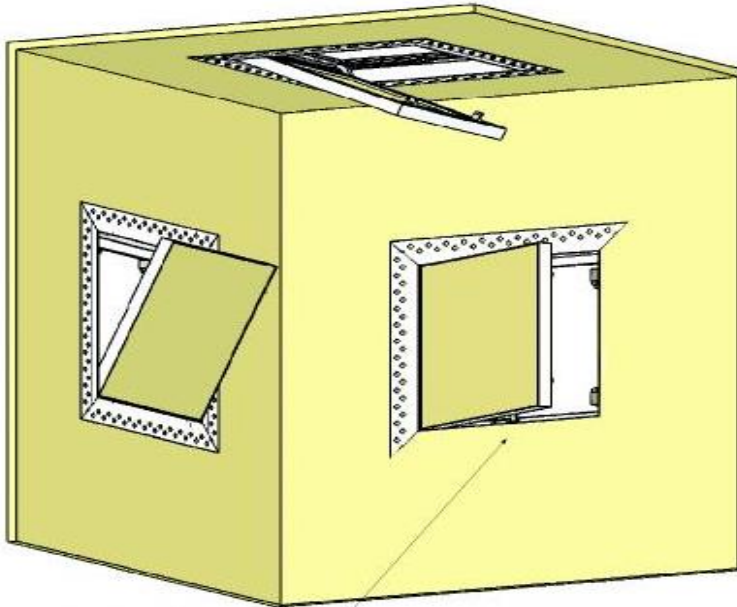
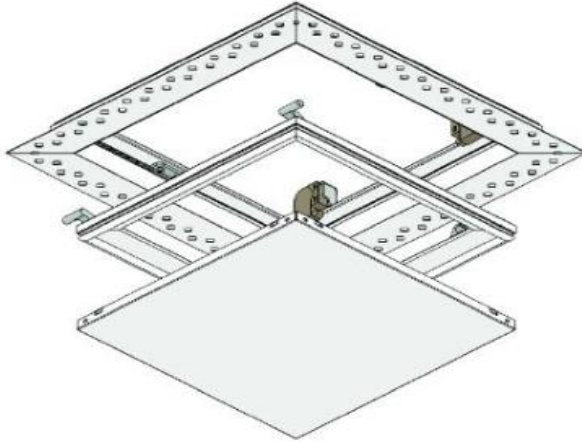
KAPAĞI YERİNDEN ÇIKARMAK İÇİN TEK TARAFLI YAYIN GERİ ÇEKİLMESİ YETERLİDİR.
ONE-SIDED SPRING SHOULD BE PULLED BACK FOR THE REMOVAL OF COVER

MAKSİMUM ÖLÇÜ 70X120
MAXIMUM MEASURING 70X120

**Sıfır Konstrüksiyon Metal Kaplı Dokunmatik Müdahale Kapağı**

STANDART ÖLÇÜLER
STANDARD MEASUREMENTS

23.6X23.6
33.6X33.6
43.6X43.6
48.6X48.6
53.6X33.6
63.6X63.6

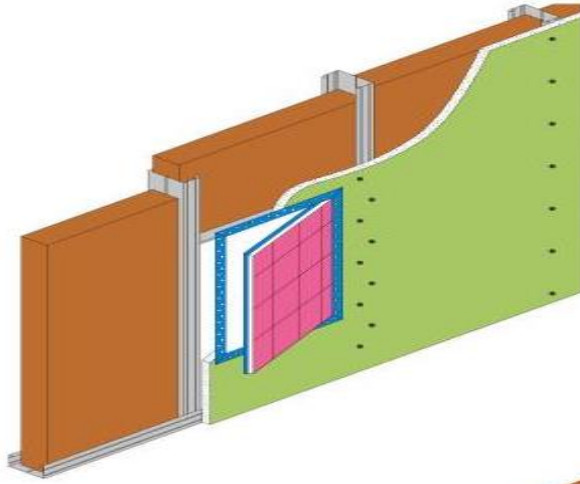


DELİKLERİN ÜZERİ KAPATILIRKEN FUGA ALÇI KULLANILMALIDIR
JOINT SHOULD BE USED FOR COVERING THE HOLES



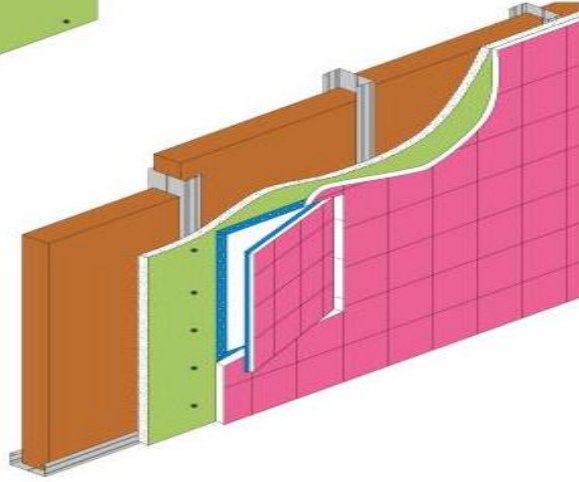
GMC İklimlendirme Sistemleri
Orhanlı Beldesi Orta Mah. Livan Sk. No:10-1
Tuzla - İstanbul / TURKEY

+0090 216 3773360 ☎
+0090 216 3772730 📠
www.gmcgrup.com 🌐



Seramik uygulamalarında önce kapak üzerine seramik uygulanır. Seramik kurduktan sonra bırakılan boşlukta kapak yapıştırılır (vidalanır). Bu işlem bittikten sonra alçıpan üzerinde seramik uygulaması yapılır.

Ceramic tiles are applied on the cover before ceramic tiling. After ceramic dries, cover is mounted (screwed) to the area left for it. After mounting, ceramic tiles are applied on the plasterboard.



Kapı gibi açılan sıfır konstrüksiyon müdahale kapasının seramikli uygulama görünümü

View of ceramic application of zero construction intervention cover which opens as a door.



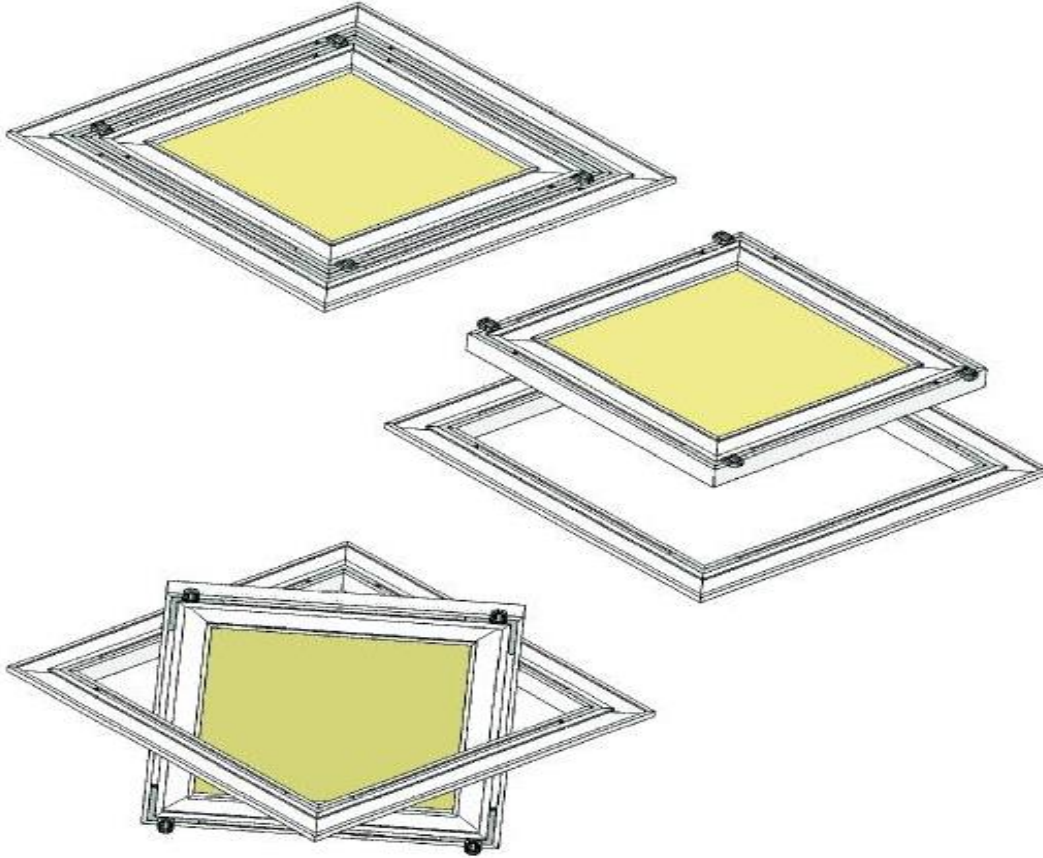
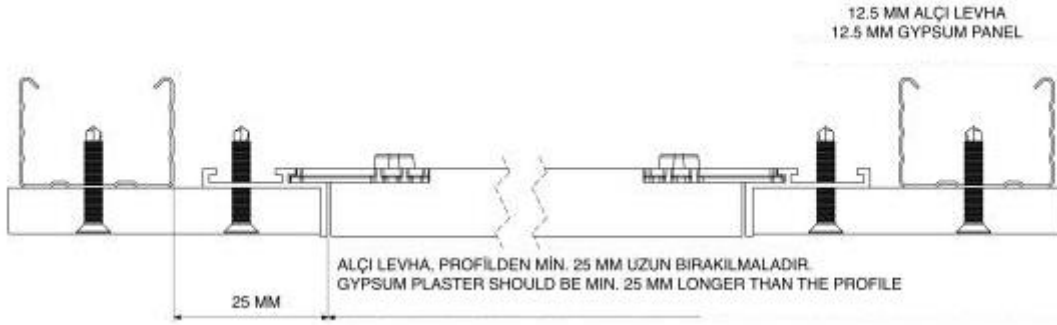
GMC İklimlendirme Sistemleri
Orhanlı Beldesi Orta Mah. Livan Sk. No:10-1
Tuzla - İstanbul / TURKEY

+0090 216 3773360

+0090 216 3772730

www.gmcgrup.com



Üstten Oturtmalı Kapaklar

Dokunmatik Switchli Mentşeli Çok Açınımlı Müdahale Kapaklarının Uygulama Montajı

Dokunmatik Müdahale Kapalarının Macun ve Boya Uygulaması



MACUN ÇEKİMİ İKİ KAT YAPILMALIDIR VE MUTLAKA FUGA ALÇI KULLANILMALIDIR
PUTTY SHOULD BE APPLIED IN TWO LAYERS AND JOINT GYPSUM SHOULD BE USED



İÇ KAPAKLARIN MACUN ÇEKİMİ MUTLAKA YERİNDEN ÇIKARILDIKTAN SONRA YAPILMALIDIR
PUTTY SHOULD APPLIED TO THE INNER COVERS BY DEMOUNTING THE COVER



İÇ KAPAKLARIN BOYASI MUTLAKA YERİNDEN ÇIKARILDIKTAN SONRA YAPILMALIDIR
PAINT SHOULD APPLIED TO THE INNER COVERS BY DEMOUNTING THE COVER

* Tüm Ürün Resimleri Tempo İnşaat İznile yayınlanmıştır.

