

**TANIM:**

PDA : Düşük ve orta basınçta çalışan ısıtma, soğutma, havalandırma ve iklimlendirme sistemleri için özel tasarım. Hem üfleme hem de emiş amacıyla kullanılabilir. Aerodinamik tasarımı sayesinde çok düşük basınç kaybı değeri sunar.

MALZEME :

Tamamı ABS Plastikten Mamul

UYGULAMA :

Tamamı plastikten oluşan yapısı güçlü emiş ve üfleme performansı, yüksek yüzey kalitesi ve sıcaklık dayanımı sayesinde tüm yaşam alanlarına hitap eden Plastik Daireseli anemostadları iç mekan hava kalitesini yükseltir. Aynı zamanda enerjiden, maliyetden ve zamandan tasarruf sağlar.

YÜZEY KAPLAMASI :

Standart Beyaz renk ABS plastik dir.

MONTAJ :

Standart Gizli Vidalı Montaj Yapılır.

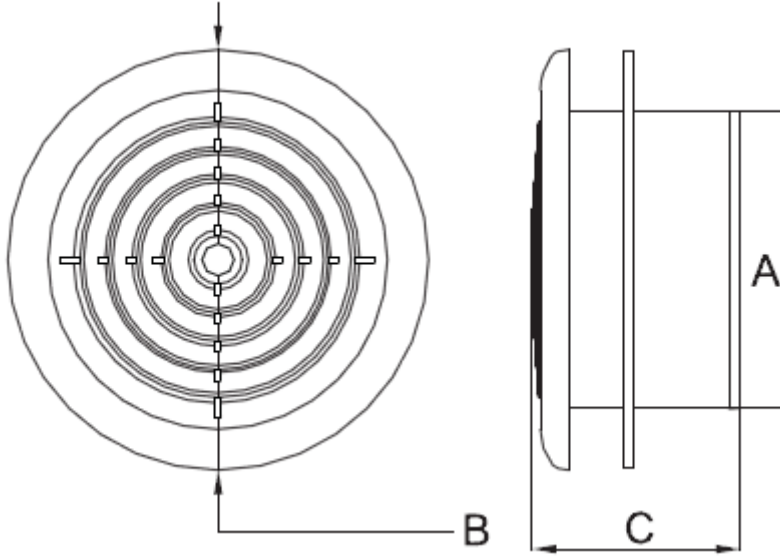


GMC İklimlendirme Sistemleri
Orhanlı Beldesi Orta Mah. Livan Sk. No:10-1
Tuzla – İstanbul / TURKEY

+0090 216 3773360 ☎

+0090 216 3772730 📠

www.gmcmenfez.com 🌐


STANDART ÖLÇÜLER (mm):


Ø A	Ø B	C
Ø 100	141	70
Ø 125	166	72
Ø 150	188	72
Ø 200	240	72
Ø 250	294	78
Ø 315	371	83

SEÇİM TABLOSU

STANDART ÖLÇÜLER (Ø mm)	DEBİ (m ³ /h)
100	140
125	200
150	280
200	350
250	400
315	500



**SİPARİŞ PAREMETRELERİ:**

PDA	W Ø100
	Ø 125
	Ø150
	Ø200
	Ø250
	Ø315

