

**TANIM:**

PDV : Düşük ve orta basınçta çalışan ısıtma, soğutma, havalandırma ve iklimlendirme sistemleri için özel tasarım. Hem üfleme hem de emiş amacıyla kullanılabilir. Aerodinamik tasarımı sayesinde çok düşük basınç kaybı değeri sunar.

**MALZEME :**

Tamamı ABS Plastikten Mamul

**UYGULAMA :**

Tamamı plastikten oluşan yapısı güçlü emiş ve üfleme performansı, yüksek yüzey kalitesi ve sıcaklık dayanımı sayesinde tüm yaşam alanlarına hitap eden Plastik Gemici anemostadları iç mekan hava kalitesini yükseltir. Aynı zamanda enerjiden, maliyetden ve zamandan tasarruf sağlar.

**YÜZEY KAPLAMASI :**

Standart Beyaz renk ABS plastik dir.

**MONTAJ :**

Standart Gizli Vidalı Montaj Yapılır.



**GMC İklimlendirme Sistemleri**  
Orhanlı Beldesi Orta Mah. Livan Sk. No:10-1  
Tuzla – İstanbul / TURKEY

+0090 216 3773360 ☎

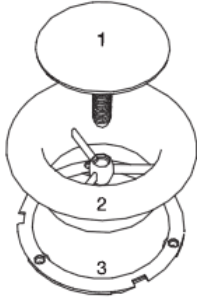
+0090 216 3772730 📠

[www.gmcmenfez.com](http://www.gmcmenfez.com) 🌐

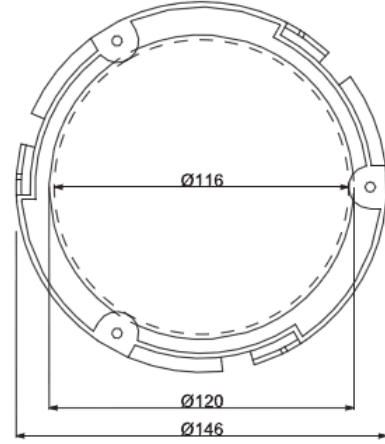
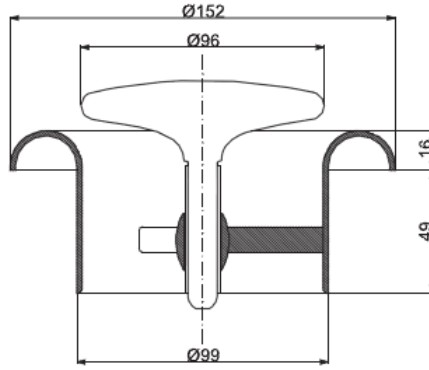


### STANDART ÖLÇÜLER (mm):

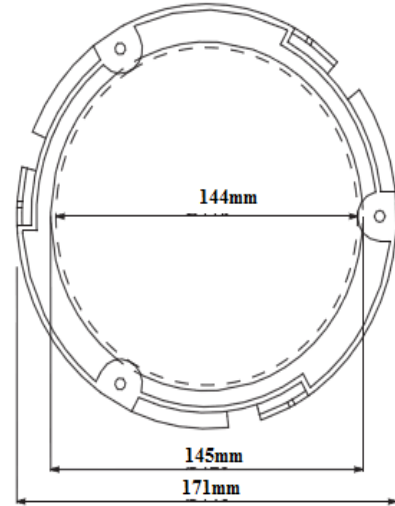
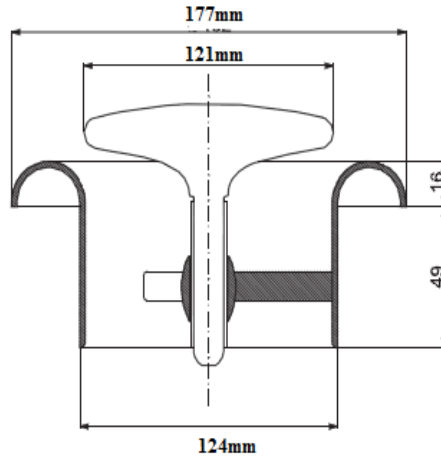
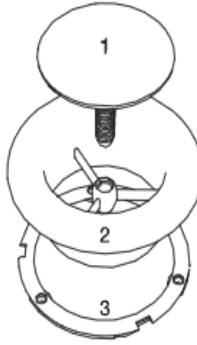
#### PDV – Ø100



1. Kapak
2. Gövde
3. Montaj Bileziği

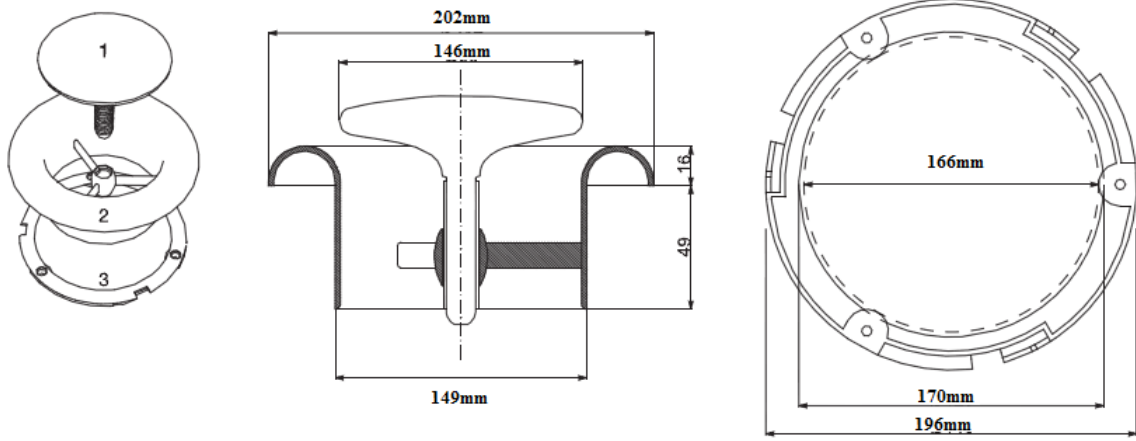


#### PDV – 125

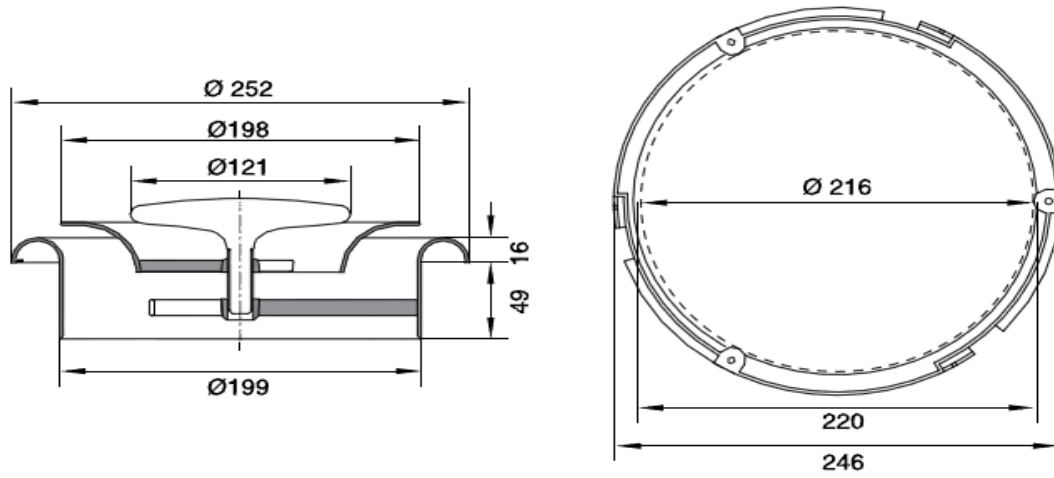




## PDV – 150

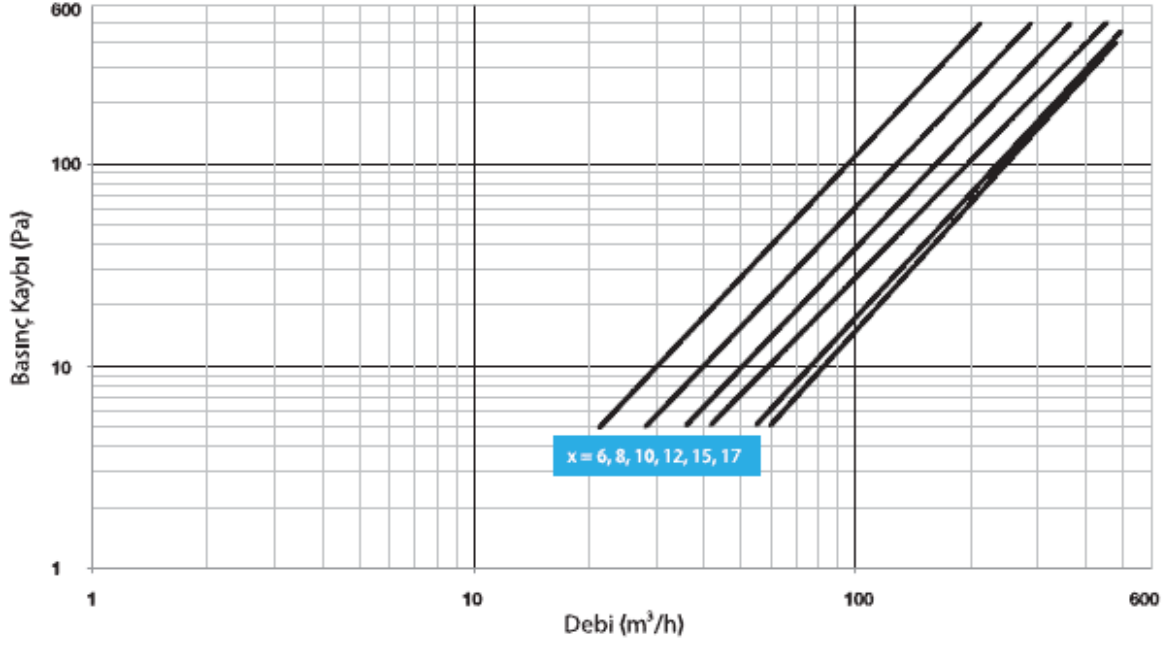


## PDV – Ø200





### BASINÇ KAYBI:



### SEÇİM TABLOSU

Standart ölçüler Standard sizes (ø)	Debi Air volume(m³/h)
100	140
125	200
150	280
200	350



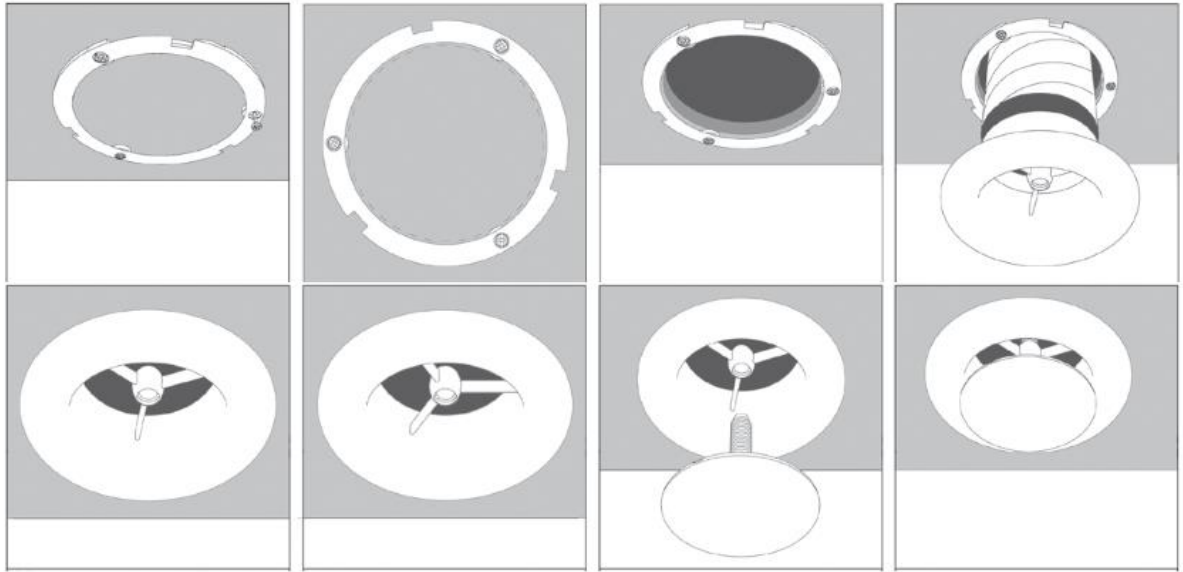
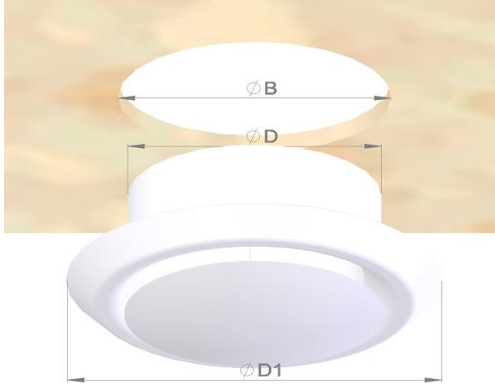
**GMC İklimlendirme Sistemleri**  
Orhanlı Beldesi Orta Mah. Livan Sk. No:10-1  
Tuzla – İstanbul / TURKEY

+0090 216 3773360 ©  
+0090 216 3772730 📞  
[www.gmcmenfez.com](http://www.gmcmenfez.com) 🌐



## MONTAJ DETAYI

### 1. Vidalı Montaj Detayı



**SİPARİŞ PAREMETRELERİ:**

<b>PDV</b>	<b>W Ø100</b>
	<b>Ø 125</b>
	<b>Ø150</b>
	<b>Ø200</b>

